

# POST



株式会社タマヤ

〒359-0002 埼玉県所沢市中富 1500-5

TEL. 04-2943-4249 FAX. 04-2943-4971

E-mail: tamaya-post@helen.ocn.ne.jp

[www.tamaya-post.jp](http://www.tamaya-post.jp)

# 機能性を重視したタマヤのポスト。

## タマヤのこだわり

### Guard

雨水対策

雨水浸入を防ぐ設計で、郵便物が濡れるのを防ぎます。万一水が入ってしまった場合でも、水抜き穴から排出され通気性を確保します。

### Protection

のぞき見防止扉

扉はステンレス製で中が見えません。防犯性を高め、郵便物やプライバシーを守ります。

### Quality

特注製品も・・・。

ポストは全て自社工場で作成。  
口金は日本製の鋳物。確かなクオリティ  
大きさを変えて、お客様に合った  
大きさのポストを製作。

### Safety

安全への配慮

角を無くすことで、ポストに触れた際の安全性に配慮。使う人に優しい製品を実現しました。

### Design

オンリーワンデザイン

個性的なデザインやカラーバリエーションが豊富。お気に入りが見つかります。

### Smooth

スムーズな投入

ポストの入口付近で郵便物が詰まってしまわぬよう、部分的に斜めの形状を採用。スムーズな投入が可能です。

TAMAYA's  
POINT  
タマヤのこだわり

タマヤは1967年の設立以来、ポスト一筋に取り組んでまいりました。

塀に埋め込むタイプのポストは、今でも、高評価を頂いております。

機能面、安全、安心に配慮した材質・形状である事、使いやすさの面でも、工夫をしています。

ポストを開けるその瞬間が、毎日の楽しみになるような製品を。

タマヤから、心を込めてお届けいたします。

## Contents

Concept .....	P2-4	ポール取付け .....	P42-43
カテゴリ紹介 .....	P5	壁掛け .....	P44-51
埋込み(口金タイプ) .....	P6-35	メーターボックス .....	P52-53
埋込み(ボックス型) .....	P36-41	販売終了商品・使用上の注意 .....	P54-55

## タマヤのこだわり

**こだわり その1 雨水予防設計**  
雨水（水滴）が侵入しにくいデザイン設計になっています。

**こだわり その2 のぞき見防止扉**  
扉はステンレス製で、中が見える事が無い為、窃盗者の心理を軽減させ、郵便物を守り、個人情報の保護等につながります。

**こだわり その3 安全配慮設計**  
ポストの角の角度を45度にして、ポストへの接触や衝突時の身体への安全を配慮した設計にしました。

**こだわり その4 郵便物がスムーズ**  
ポストに入れた郵便物が入り口付近で詰まってしまう事の無いように斜めに設計したポストがあります。郵便物の詰まり軽減設計。

**こだわり その5 水抜き穴設計**  
万が一、ポスト内に侵入した雨水等は、水抜き穴を介して外部に排出させ、極力郵便物を守ります。

## 特別注文品 お客様のご要望にお応えして製作した商品

### 扉の開く方向を変えました

目的：後にスペースが取れないため、左からとれるようにしました

目的：取り出す高さが低いため、上開きの扉にしました  
デメリット：取り出す時、雨水が入る可能性があります



### メーターボックス TM-5 奥行と幅を大きくしました

大きさ変更の目的：大型ガスメーター取付の為（BOX内の仕切り板も取り除きました）



TM-5 通常品



正面パネルは、鋳物製の為、サイズ変更は出来ませんが、BOXの大きさを用途に合わせて変更いたします。

高さ変更も可能です

### 口金の色を組み合わせました



\*商品の色は印刷のため実際とは、多少異なることがあります。

豊富なデザインや形状から選べるタマヤのポスト。  
どんな場所でもお好みのポストを設置できます。

## 埋込みタイプ(口金)

※前入れ後出しタイプ

### ■ 一体型



扉の外側に投入口、内側に箱があるタイプです。

【品名】  
T41、T50、  
T51~T57、  
T61~T62、  
TN50~TN54、  
TN10~TN12

### ■ 分離型



投入口と内箱が分離し、室内で郵便が受けとれるタイプです。

【品名】  
T41K、  
T51K~T57K、  
T61K~T62K、  
TN50K~TN54K

## 埋込みタイプ(ボックス型)

※前入れ前出しタイプ

※前入れ後出しタイプ



ボックス型の本体を埋込むタイプ。  
表札・ドアフォン一体型もあります。

【品名】  
T11、T11-N、T12、  
TN42~TN44、TN46

## ポール取付けタイプ

※前入れ前出し・前入れ後出しタイプ



別売りの専用ポールを取付けて、庭や玄関ポーチに設置できるタイプです。

【品名】  
T33、T11、T11-N、T12、  
TN42~TN44、TN46

## 壁掛けタイプ

※前入れ前出し・上入れ上出しタイプ

※横入れ同方向出し、横入れ逆方向出しタイプ



扉や玄関の外壁に取付けられるタイプです。

【品名】  
TN20、TN21、TN23、  
TN25、TN27  
TN32D L/R、  
TN40、TN41、TN45、  
TN47

## メーターボックス



電気・ガス・太陽光メーターを目隠しできます。

検針窓より数値を確認できます。

【品名】  
TM-4、TM-5、  
TMW-1、TMG-1



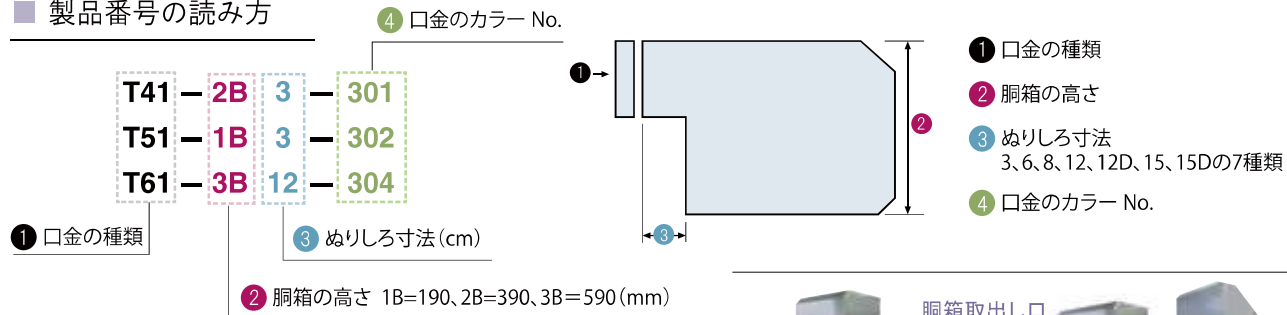
### 口金タイプ一体型(ヨコ型)

アルミ 鋳物の口金にステンレスの胴箱が付いた埋込み専用ポストです。

胴箱は設置条件に応じて、ぬりしろ部分の長さが選べます。

ダイヤル錠・シリンダー錠・南京錠の取付けが可能です。別オーダーで承ります。

#### ■ 製品番号の読み方

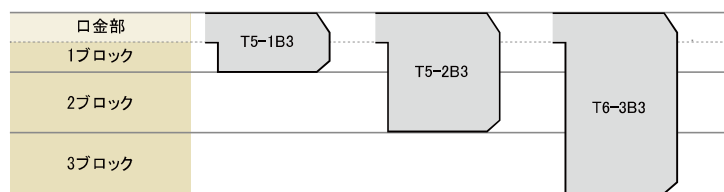


2 胴箱の高さ 1B=190、2B=390、3B=590 (mm)

※Bはブロックの高さを表します。2Bならブロック2個分です。



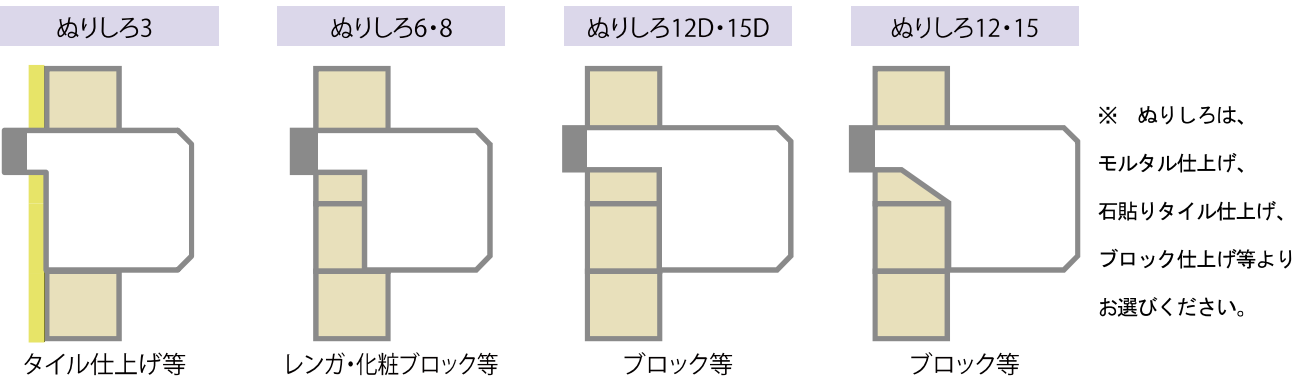
#### ■ ブロック数に合わせて選べます。(一部抜粋)



#### ■ 胴箱サイズ表

製品	幅 (mm)	高さ (mm)			ぬりしろ (cm)
		1B	2B	3B	
T41	288		390		3・6
T50~57	387	190			3・12
			390		3・6・8・12・15・12D・15D
T61・62	390		390		3・12・15
				590	3・12・15

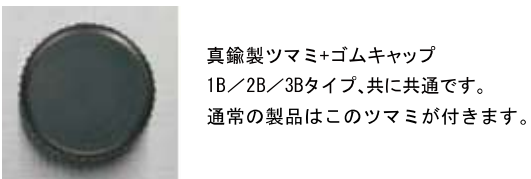
#### ■ ぬりしろ寸法(仕様用途よりお選び下さい) ※図は2Bタイプの場合です。



**POINT** 2B12・15、3B12・15はぬりしろ部分が斜めになっておりますので、郵便物が途中で止まる可能性が低いです。

#### ■ ツマミの種類

##### 埋込式通常ツマミ (ロックハンドル)



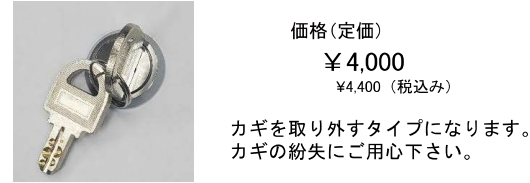
##### ダイヤル錠 (埋込式は、別オーダー)



##### 南京錠仕様 (別オーダー)



##### シリンダー錠仕様 (別オーダー)



※シリンダー錠は、扉形状が違うため、他のツマミへの交換は出来ません。

※別オーダー品には、通常つまみは付いておりません。

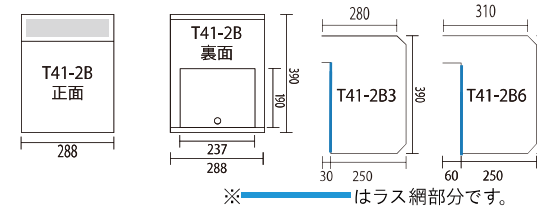
## 口金タイプ一体型 T41 エクステリアに溶け込むコンパクトな差込口。



品名	定価
T41-2B3、T41-2B6	¥38,000 ¥41,800 (税込み)

ダイヤル錠/南京錠/シリンダー錠に変更  
¥4,000  
¥4,400 (税込み)  
※ご注文時にご用命ください。尚、シリンダー錠は、後から交換は出来ません。

#### 簡易寸法



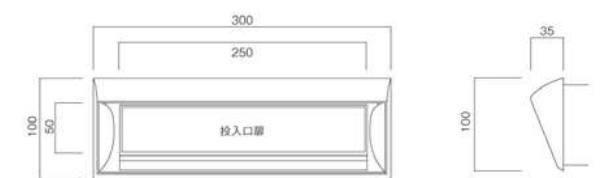
胴箱詳細寸法はP18を参照して下さい。

#### 仕様

- 口金部:アルミ 鋳物製
- 胴箱:ステンレス製
- ツマミ(ロック式)



#### ● 口金部 図面 (T41)



#### カラーバリエーション



\*カラー等のオリジナル製品に際してのご相談も承ります。 \*商品の色は印刷のため実際とは、多少異なることがあります。



口金タイプ一体型

# T50

壁面をじゃましないミニマルなデザイン。



T50-303(ダークシルバー)

品名	定価
T50-1B3	¥28,000 ¥30,800(税込み)
T50-2B3	¥38,000 ¥41,800(税込み)
※サイズ追加商品	
T50-2B12、T50-2B15	¥39,000 ¥42,900(税込み)

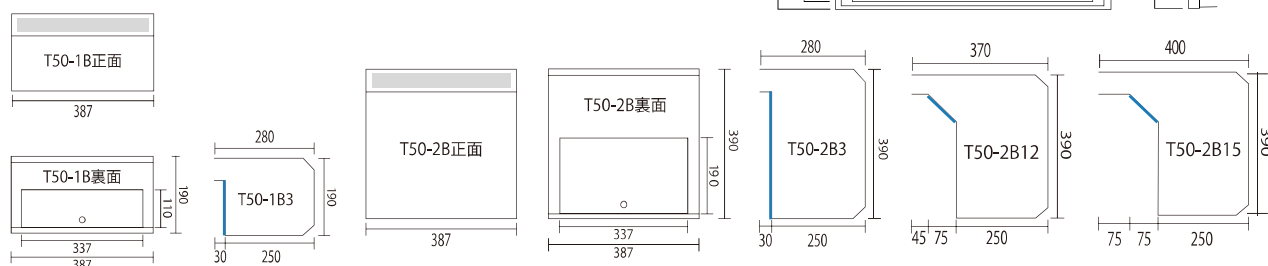
ダイヤル錠/南京錠/シリンダー錠に変更

¥4,000

※ご注文時にご用命ください。尚、シリンダー錠は、後から交換は出来ません。

¥4,400(税込み)

簡易寸法



※ はラス網部分です。

※ 胴箱詳細寸法は、P18、P19 を参照して下さい。

カラーバリエーション



390(オフホワイト)

302(ソフトブラック)

303(ダークシルバー)

304(グレイッシュブラウン)

501(ブライトブルー)

502(オリーブ)

\* カラー等のオリジナル製品に関してのご相談も承ります。 \* 商品の色は印刷のため実際とは、多少異なることがあります。

口金タイプ一体型

# T51

インパクトのあるコロンとした丸み。



T51-390(オフホワイト)

品名	定価
T51-1B3、T51-1B12	¥28,000 ¥30,800(税込み)
T51-2B3、T51-2B6、T51-2B8	¥38,000 ¥41,800(税込み)
T51-2B12、T51-2B15、 T51-2B12D、T51-2B15D	¥39,000 ¥42,900(税込み)

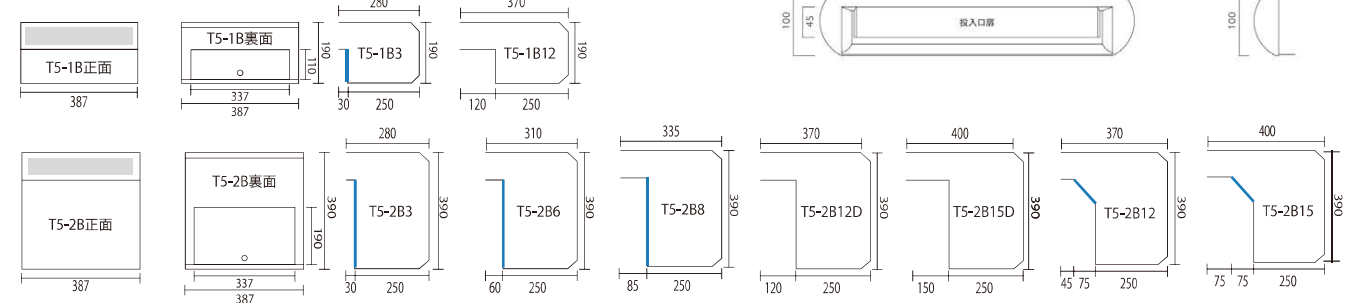
ダイヤル錠/南京錠/シリンダー錠に変更

¥4,000

※ご注文時にご用命ください。尚、シリンダー錠は、後から交換は出来ません。

¥4,400(税込み)

簡易寸法



※ はラス網部分です。

※ 胴箱詳細寸法は、P19、P20、P21 を参照して下さい。

カラーバリエーション



390(オフホワイト)

302(ソフトブラック)

303(ダークシルバー)

304(グレイッシュブラウン)

501(ブライトブルー)

502(オリーブ)

\* カラー等のオリジナル製品に関してのご相談も承ります。 \* 商品の色は印刷のため実際とは、多少異なることがあります。

(口金タイプ) 埋込み

(口金タイプ) 埋込み/スタンド型

埋込み/スタンド型/ポール

壁掛け

メーターボックス

その他/使用上の注意

(口金タイプ) 埋込み

(口金タイプ) 埋込み/スタンド型

埋込み/スタンド型/ポール

壁掛け

メーターボックス

その他/使用上の注意

口金タイプ一体型 **T52** フラットでシンプルなデザイン。



品名	定価
T52-1B3、T52-1B12	¥28,000 ¥30,800(税込み)
T52-2B3、T52-2B6、T52-2B8	¥38,000 ¥41,800(税込み)
T52-2B12、T52-2B15、 T52-2B12D、T52-2B15D	¥39,000 ¥42,900(税込み)

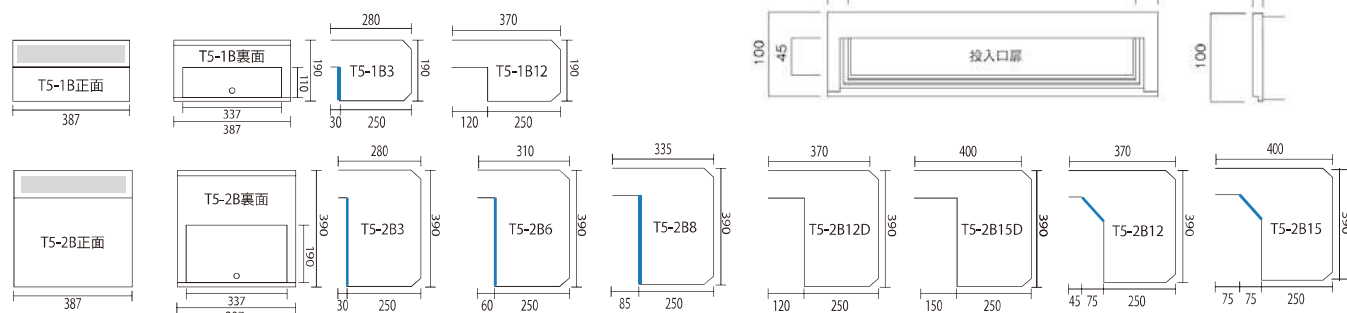
仕様

- 口金部:アルミ鋳物製
- 胴箱:ステンレス製
- ツマミ(ロック式)



ダイヤル錠/南京錠/シリンダー錠に変更 **¥4,000**  
※ご注文時にご用命ください。尚、シリンダー錠は、後から交換は出来ません。  
¥4,400(税込み)

簡易寸法

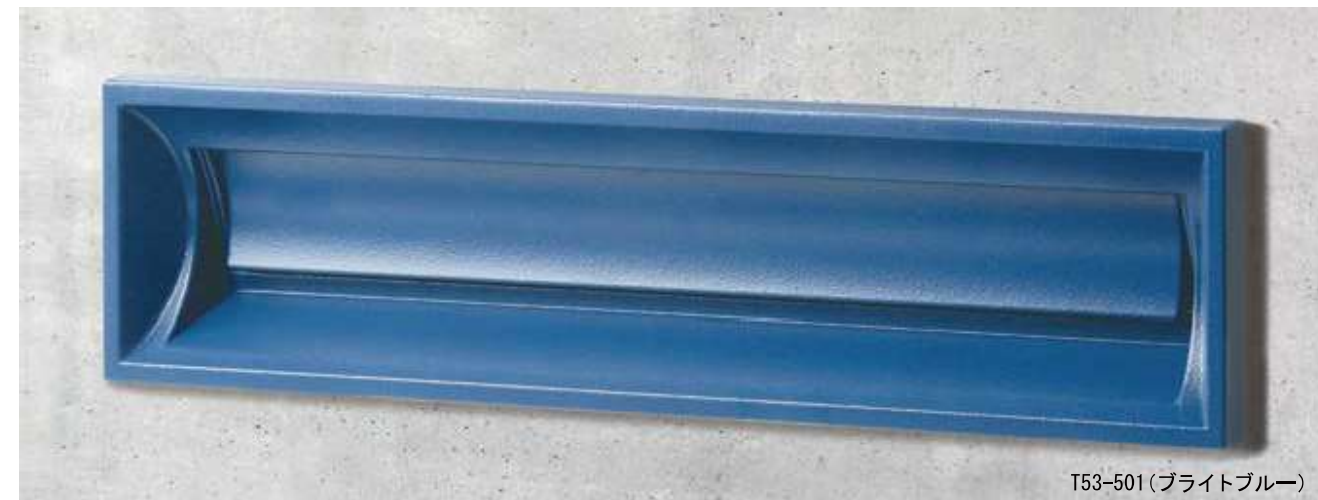


※ はラス網部分です。 ※胴箱詳細寸法は、P19、P20、P21 を参照して下さい。

カラーバリエーション



口金タイプ一体型 **T53** アールが個性的な人気商品。



品名	定価
T53-1B3、T53-1B12	¥28,000 ¥30,800(税込み)
T53-2B3、T53-2B6、T53-2B8	¥38,000 ¥41,800(税込み)
T53-2B12、T53-2B15、 T53-2B12D、T53-2B15D	¥39,000 ¥42,900(税込み)

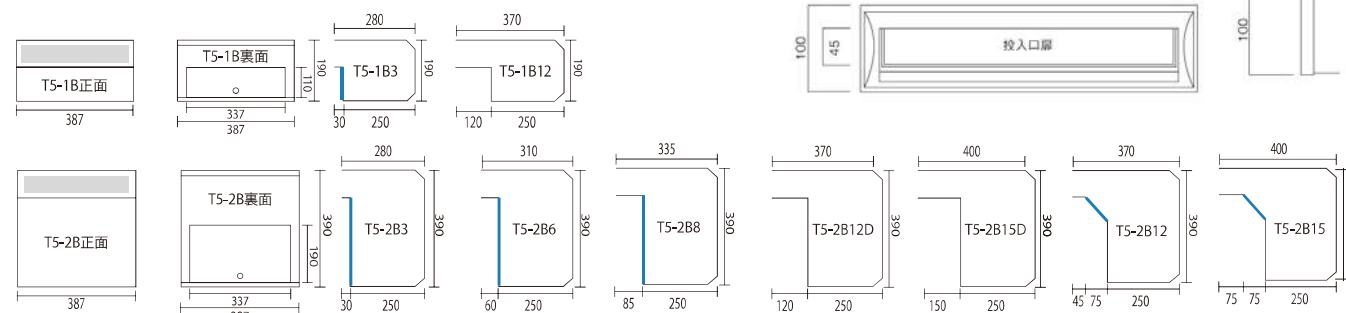
仕様

- 口金部:アルミ鋳物製
- 胴箱:ステンレス製
- ツマミ(ロック式)



ダイヤル錠/南京錠/シリンダー錠に変更 **¥4,000**  
※ご注文時にご用命ください。尚、シリンダー錠は、後から交換は出来ません。  
¥4,400(税込み)

簡易寸法



※ はラス網部分です。 ※胴箱詳細寸法は、P19、P20、P21 を参照して下さい。

カラーバリエーション



\*カラー等のオリジナル製品に関してのご相談も承ります。 \*商品の色は印刷のため実際とは、多少異なることがあります。

\*カラー等のオリジナル製品に関してのご相談も承ります。 \*商品の色は印刷のため実際とは、多少異なることがあります。



口金タイプ一体型 **T54** 優しい雰囲気のエクステリアに。

口金タイプ一体型 **T55** スタイリッシュな中に魅せる上品さ。

（口金タイプ）

埋込み  
（ボックスタイプ）

埋込み／スタンド型  
（ボックスタイプ）

壁掛け

メーターボックス

その他／使用上の注意

（口金タイプ）

埋込み  
（ボックスタイプ）

埋込み／スタンド型  
（ボックスタイプ）

壁掛け

メーターボックス

その他／使用上の注意



T54-303(ダークシルバー)



T55-302(ソフトブラック)

品名	定価
T54-1B3、T54-1B12	¥28,000 ¥30,800(税込み)
T54-2B3、T54-2B6、T54-2B8	¥38,000 ¥41,800(税込み)
T54-2B12、T54-2B15、 T54-2B12D、T54-2B15D	¥39,000 ¥42,900(税込み)

仕様

- 口金部:アルミ鋳物製
- 胴箱:ステンレス製
- ツマミ(ロック式)

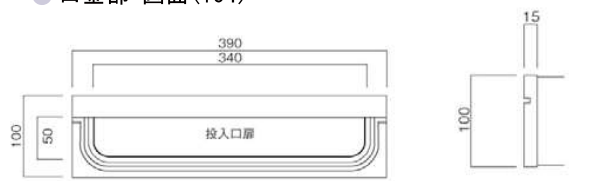


T54-1B3-303



T54-2B3-303

●口金部 図面(T54)



※ 胴箱詳細寸法は、P19、P20、P21 を参照して下さい。

品名	定価
T55-1B3、T55-1B12	¥28,000 ¥30,800(税込み)
T55-2B3、T55-2B6、T55-2B8	¥38,000 ¥41,800(税込み)
T55-2B12、T55-2B15、 T55-2B12D、T55-2B15D	¥39,000 ¥42,900(税込み)

仕様

- 口金部:アルミ鋳物製
- 胴箱:ステンレス製
- ツマミ(ロック式)



T55-1B3-302



T55-2B3-302

●口金部 図面(T55)

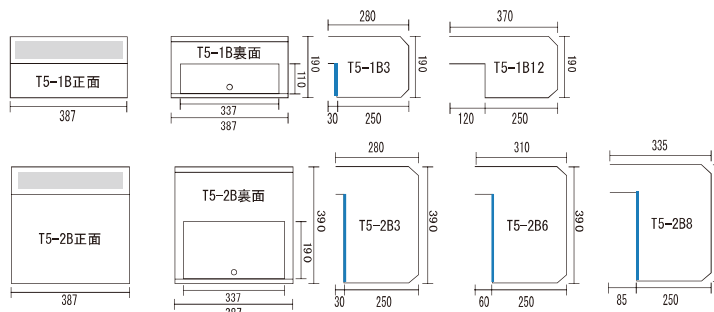


※ 胴箱詳細寸法は、P19、P20、P21 を参照して下さい。

ダイヤル錠／南京錠／シリンダー錠に変更  
¥4,000  
※ご注文時にご用命ください。尚、シリンダー錠は、後から交換は出来ません。 ¥4,400(税込み)

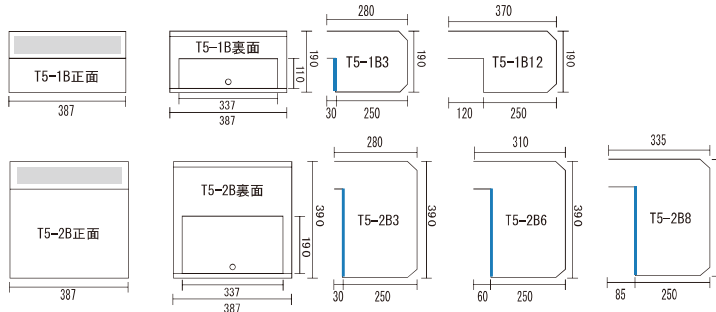
ダイヤル錠／南京錠／シリンダー錠に変更  
¥4,000  
※ご注文時にご用命ください。尚、シリンダー錠は、後から交換は出来ません。 ¥4,400(税込み)

簡易寸法



※ ーはラス網部分です。

簡易寸法



※ ーはラス網部分です。

カラーバリエーション



カラーバリエーション



\* カラー等のオリジナル製品に関してのご相談も承ります。 \* 商品の色は印刷のため実際とは、多少異なることがあります。

\* カラー等のオリジナル製品に関してのご相談も承ります。 \* 商品の色は印刷のため実際とは、多少異なることがあります。

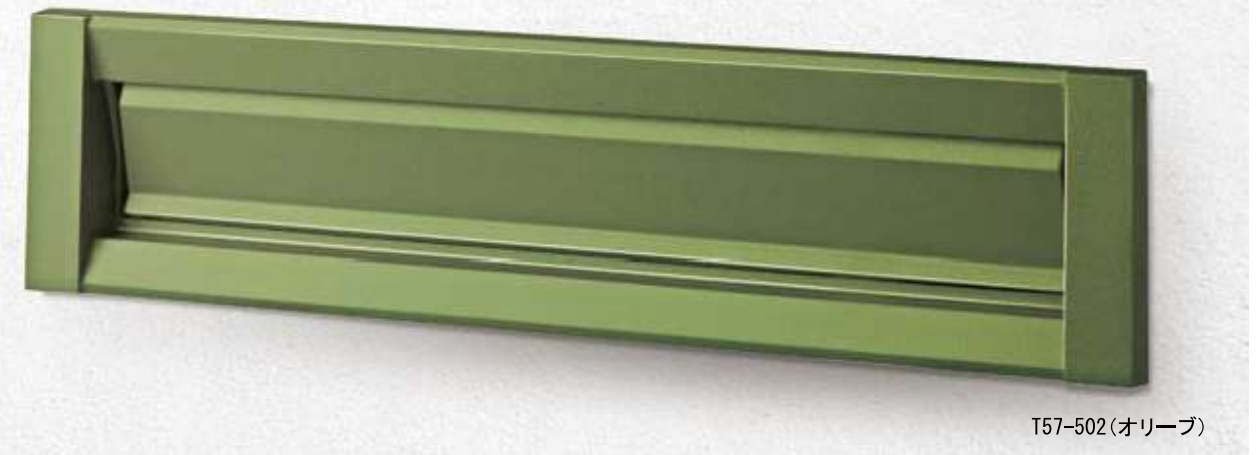


口金タイプ一体型 **T56** 存在感のある、ゆるやかなカーブ。

口金タイプ一体型 **T57** エクステリアをシャープに装う。



T56-303 (ダークシルバー)



T57-502 (オリーブ)

(口金タイプ) 埋込み

埋込み/スタンド型 (ボックスタイプ)

(口金タイプ) 埋込み

埋込み/スタンド型 (ボックスタイプ)

スタンド型/ポール

スタンド型/ポール

壁掛け

壁掛け

メーターボックス

メーターボックス

その他/使用上の注意

その他/使用上の注意

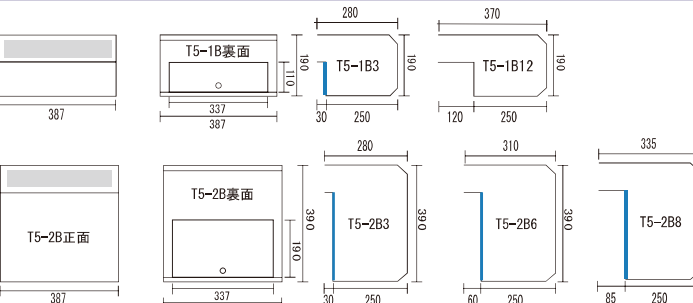
品名	定価
T56-1B3、T56-1B12	¥28,000 ¥30,800(税込み)
T56-2B3、T56-2B6、T56-2B8	¥38,000 ¥41,800(税込み)
T56-2B12、T56-2B15、 T56-2B12D、T56-2B15D	¥39,000 ¥42,900(税込み)

品名	定価
T57-1B3、T57-1B12	¥28,000 ¥30,800(税込み)
T57-2B3、T57-2B6、T57-2B8	¥38,000 ¥41,800(税込み)
T57-2B12、T57-2B15、 T57-2B12D、T57-2B15D	¥39,000 ¥42,900(税込み)

ダイヤル錠/南京錠/シリンダー錠に変更 **¥4,000**  
※ご注文時にご用命ください。尚、シリンダー錠は、後から交換は出来ません。

ダイヤル錠/南京錠/シリンダー錠に変更 **¥4,000**  
※ご注文時にご用命ください。尚、シリンダー錠は、後から交換は出来ません。

簡易寸法



※ はラス網部分です。



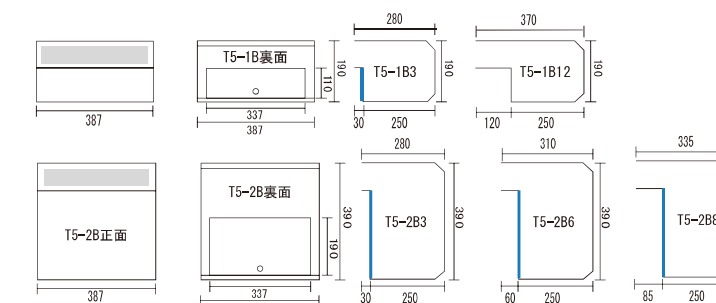
● 口金部 図面 (T56)

※ 胴箱詳細寸法は、P19、P20、P21 を参照して下さい。

カラーバリエーション



簡易寸法



※ はラス網部分です。



● 口金部 図面 (T57)

※ 胴箱詳細寸法は、P19、P20、P21 を参照して下さい。

カラーバリエーション



\* カラー等のオリジナル製品に関してのご相談も承ります。 \* 商品の色は印刷のため実際とは、多少異なることがあります。

\* カラー等のオリジナル製品に関してのご相談も承ります。 \* 商品の色は印刷のため実際とは、多少異なることがあります。

口金タイプ一体型 **T61** 出し入れしやすい差入れ口大型タイプ。

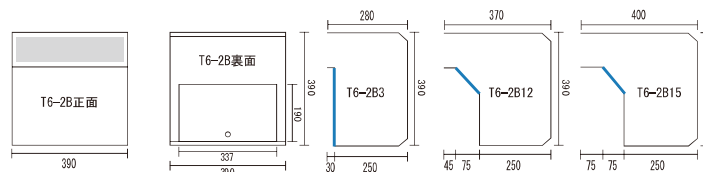


T61-303 (ダークシルバー)

品名	定価
T61-2B3、T61-2B12、T61-2B15	¥47,000 ¥51,700(税込み)
T61-3B3、T61-3B12、T61-3B15	¥71,000 ¥78,100(税込み)

ダイヤル錠/南京錠/シリンダー錠に変更 **¥4,000**  
※ご注文時にご用命ください。尚、シリンダー錠は、後から交換は出来ません。  
¥4,400(税込み)

簡易寸法



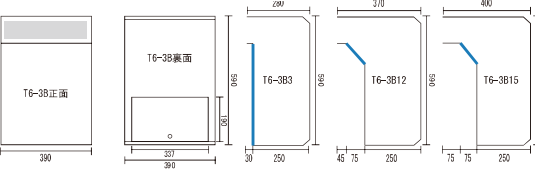
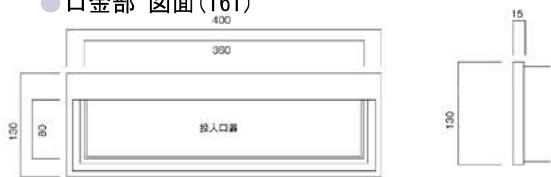
※ ——— はラシメ部分です。

仕様

- 口金部: アルミ鋳物製
- 胴箱: ステンレス製
- ツマミ (ロック式)



● 口金部 図面 (T61)



※ 胴箱詳細寸法はP21、P22、P23を参照して下さい。

カラーバリエーション



\* カラー等のオリジナル製品に関してのご相談も承ります。 \* 商品の色は印刷のため実際とは、多少異なることがあります。

口金タイプ一体型 **T62** カーブが上品な差入れ口大型タイプ。

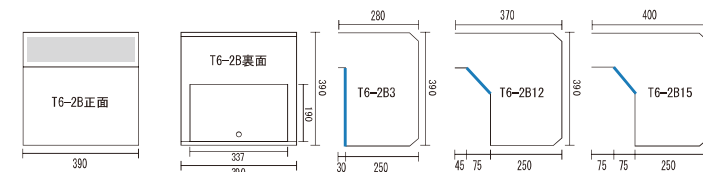


T62-104 (シャンパンゴールド)

品名	定価
T62-2B3、T62-2B12、T62-2B15	¥47,000 ¥51,700(税込み)
T62-3B3、T62-3B12、T62-3B15	¥71,000 ¥78,100(税込み)

ダイヤル錠/南京錠/シリンダー錠に変更 **¥4,000**  
※ご注文時にご用命ください。尚、シリンダー錠は、後から交換は出来ません。  
¥4,400(税込み)

簡易寸法



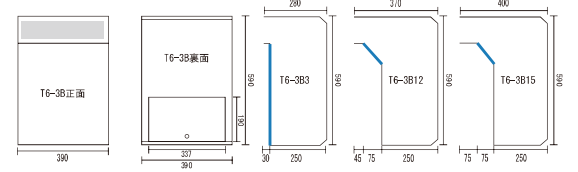
※ ——— はラシメ部分です。

仕様

- 口金部: アルミ鋳物製
- 胴箱: ステンレス製
- ツマミ (ロック式)



● 口金部 図面 (T62)



※ 胴箱詳細寸法はP21、P22、P23を参照して下さい。

カラーバリエーション



\* カラー等のオリジナル製品に関してのご相談も承ります。 \* 商品の色は印刷のため実際とは、多少異なることがあります。

(口金タイプ) 埋込み

埋込み/スタンド型 (ボックスタイプ)

スタンド型/ポール

壁掛け

メーターボックス

その他/使用上の注意

(口金タイプ) 埋込み

埋込み/スタンド型 (ボックスタイプ)

スタンド型/ポール

壁掛け

メーターボックス

その他/使用上の注意



(口金タイプ) 埋込み

埋込み/スタンド型 (ボックスタイプ)

スタンド型/ポール

壁掛け

メーターボックス

その他/使用上の注意

(口金タイプ) 埋込み

埋込み/スタンド型 (ボックスタイプ)

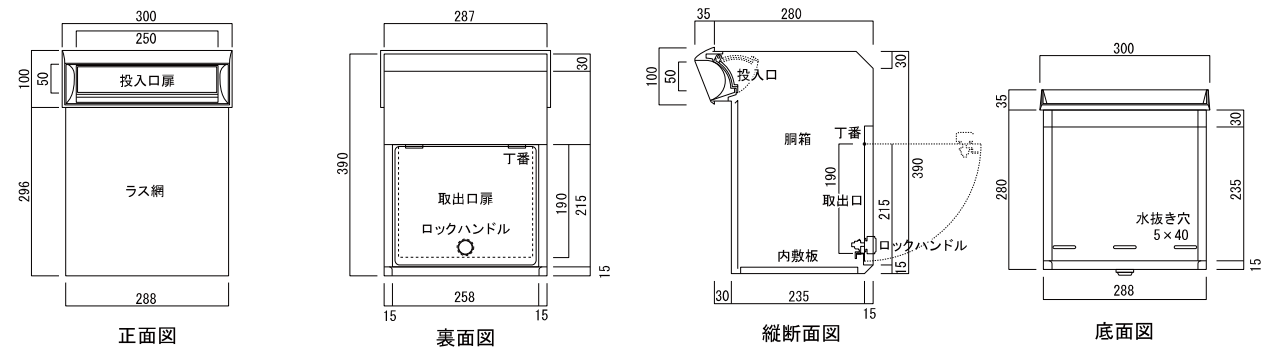
スタンド型/ポール

壁掛け

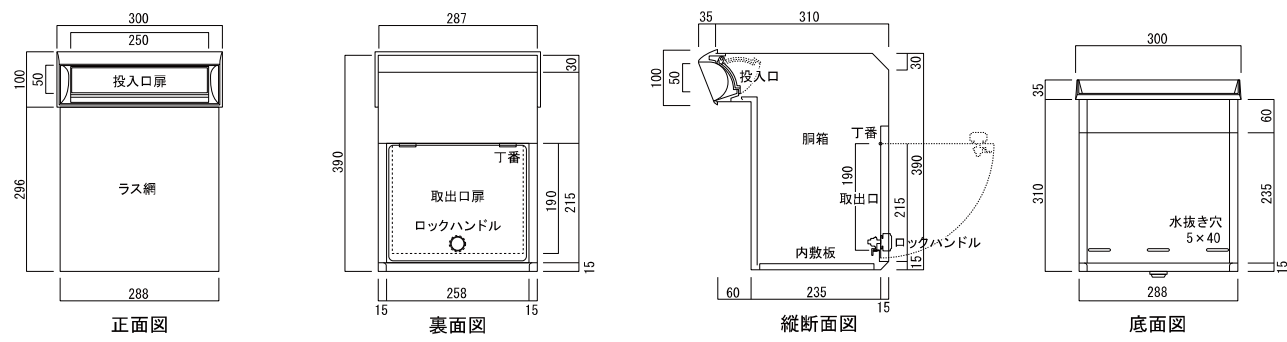
メーターボックス

その他/使用上の注意

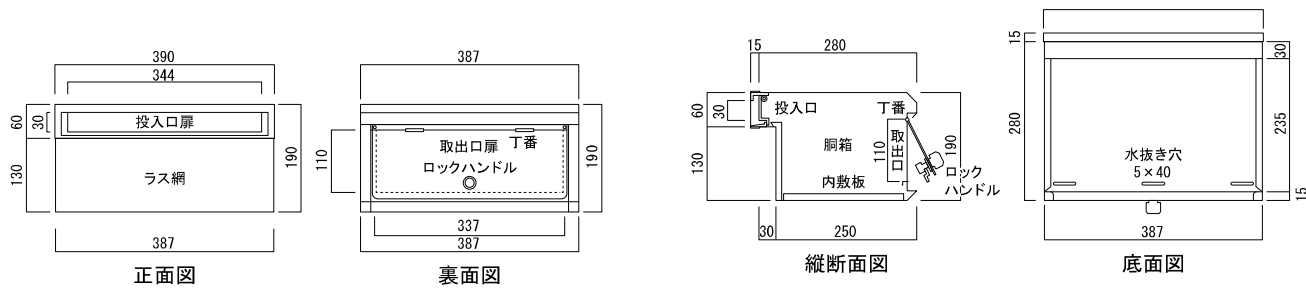
### T41-2B3



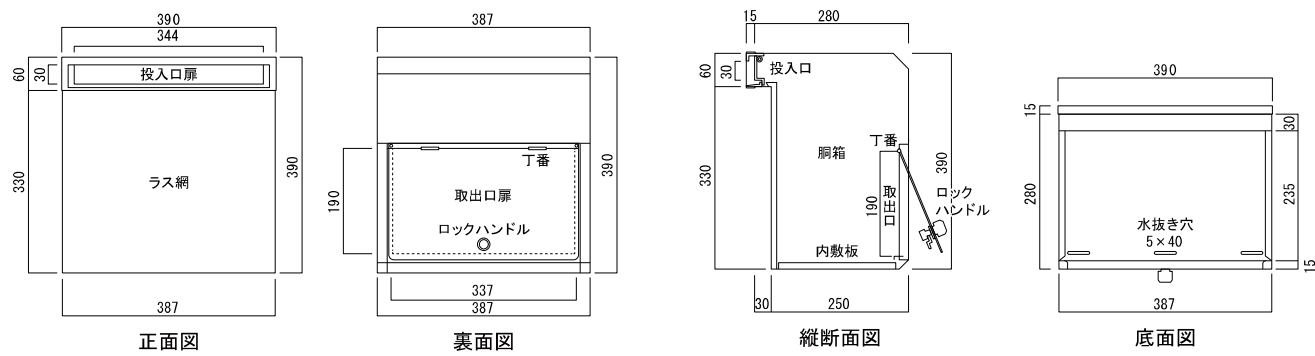
### T41-2B6



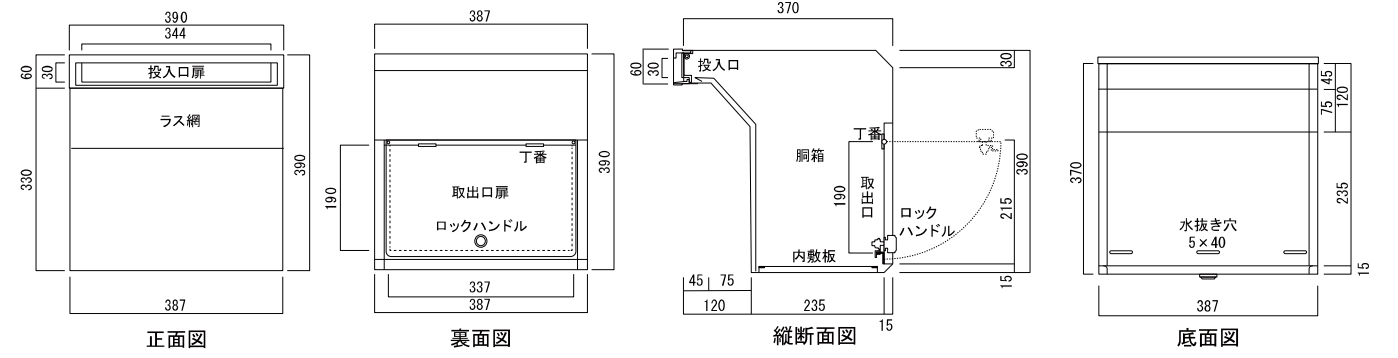
### T50-1B3



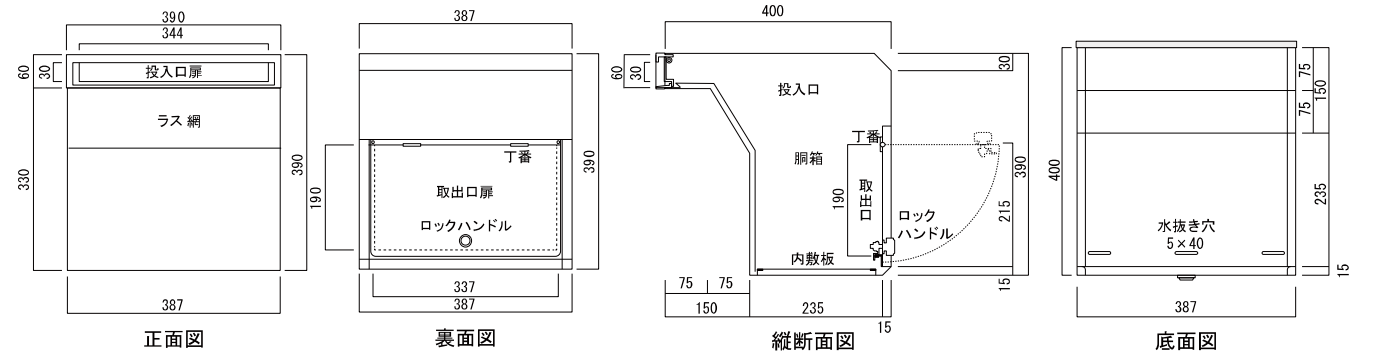
### T50-2B3



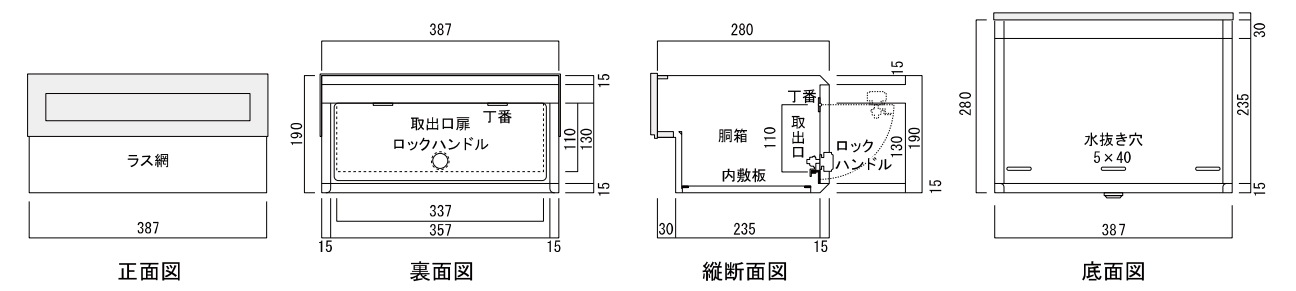
### T50-2B12



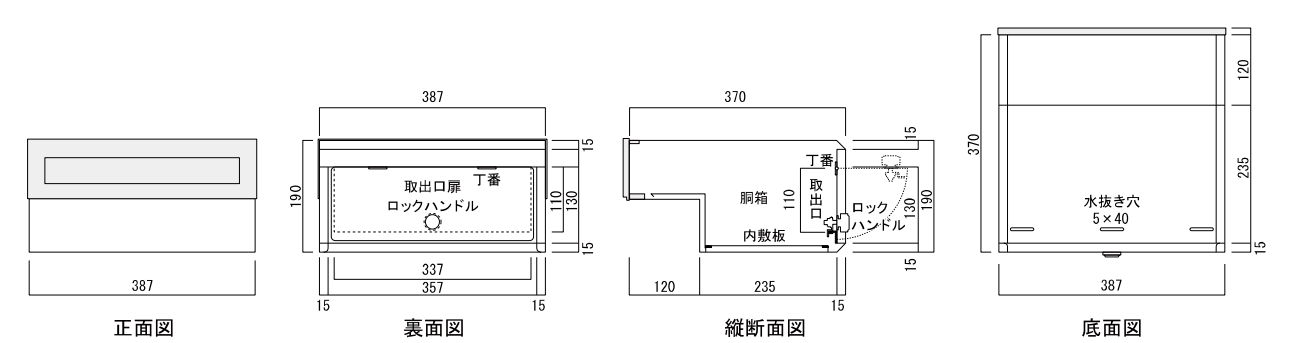
### T50-2B15



### T5-1B3 胴箱のみ T51~T57は箱が共通です



### T5-1B12 胴箱のみ T51~T57は箱が共通です







埋込み  
(口金タイプ)

埋込み/スタンド型  
(ボックスタイプ)

スタンド型/ポール

壁掛け

メーターボックス

その他/使用上の注意

埋込み  
(口金タイプ)

埋込み/スタンド型  
(ボックスタイプ)

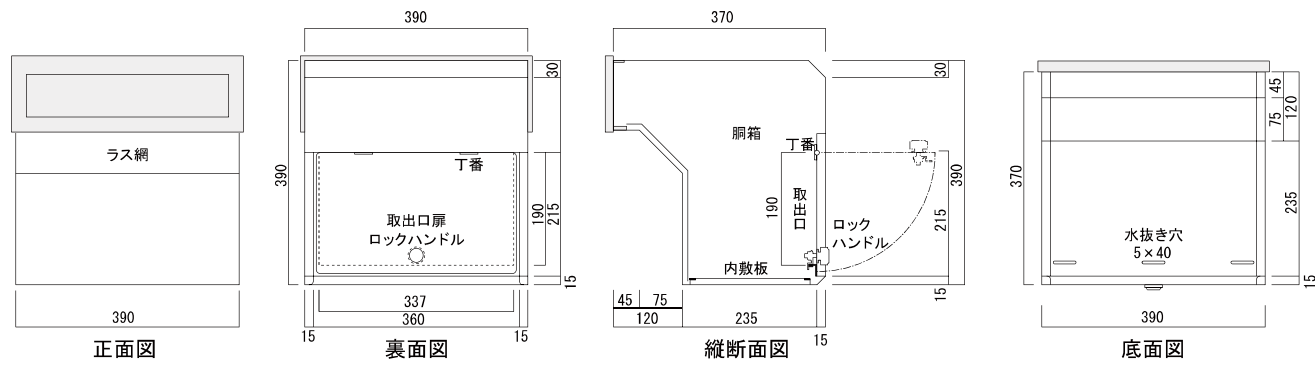
スタンド型/ポール

壁掛け

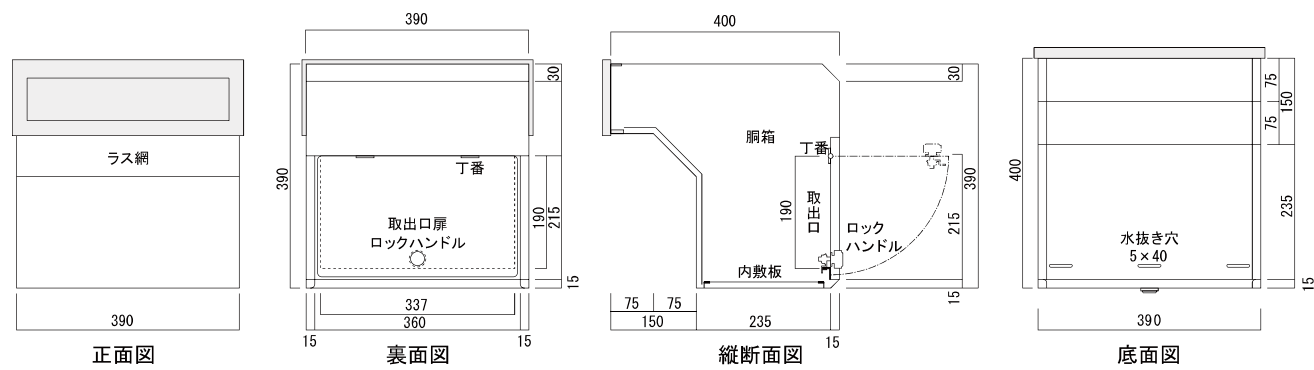
メーターボックス

その他/使用上の注意

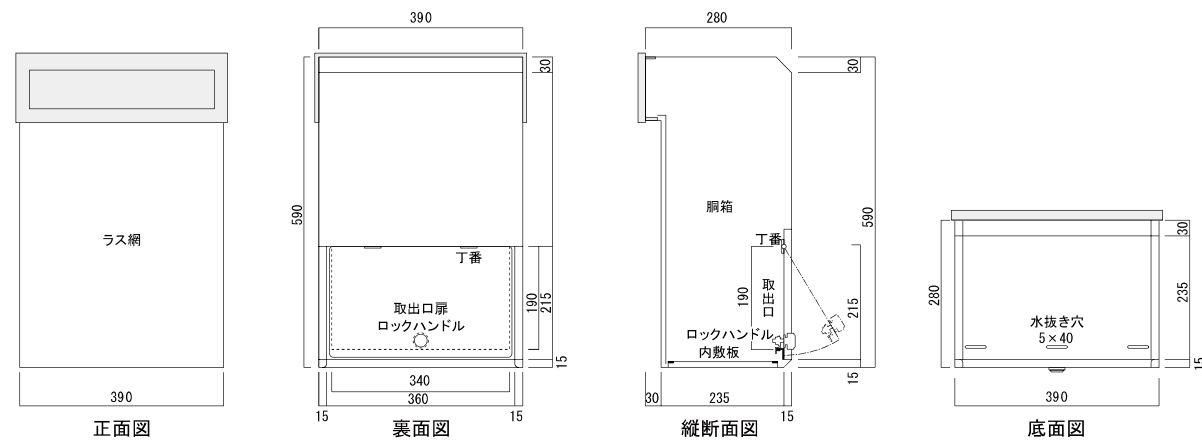
T6-2B12 胴箱のみ T61・T62は箱が共通です



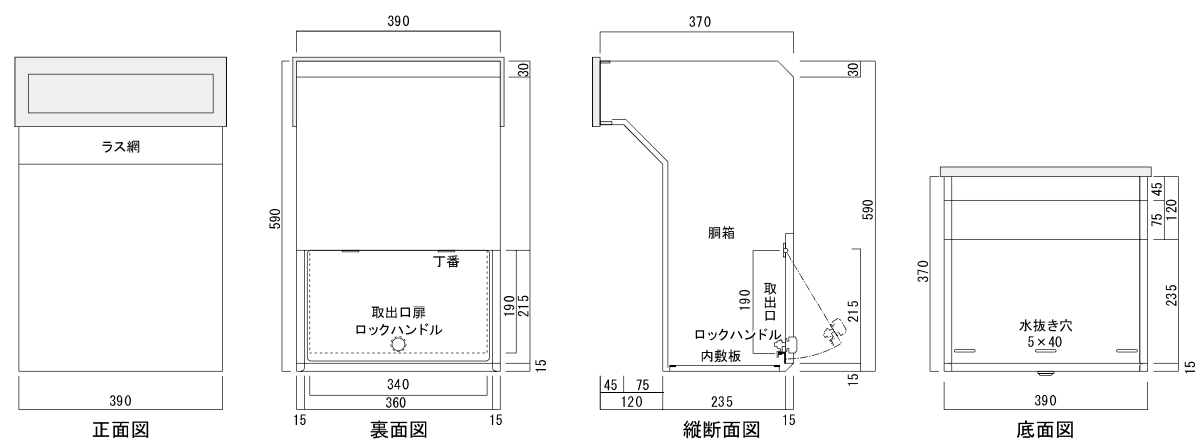
T6-2B15 胴箱のみ T61・T62は箱が共通です



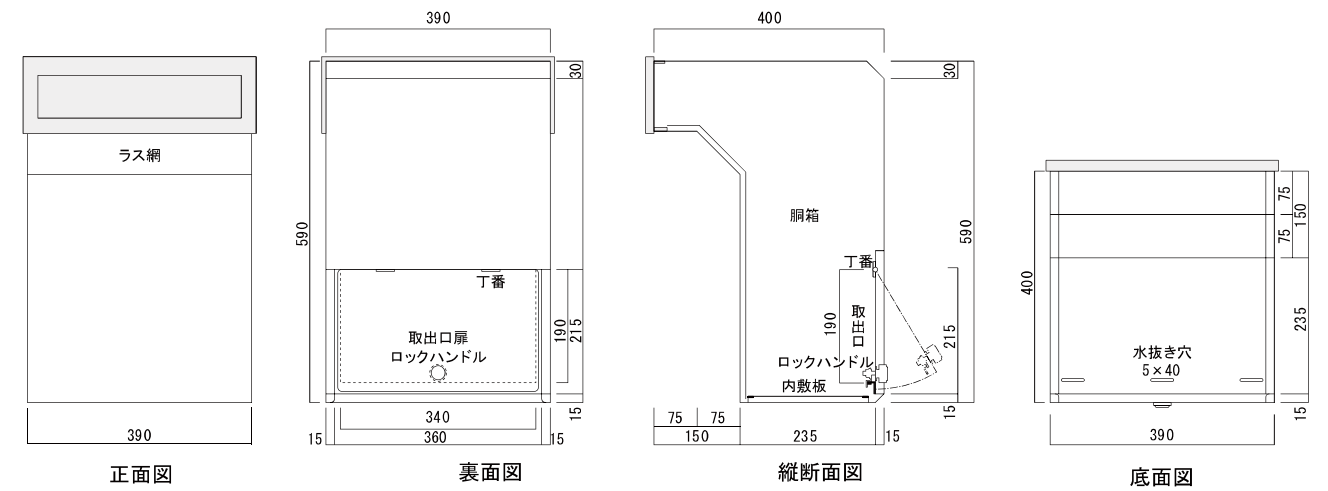
T6-3B3 胴箱のみ T61・T62は箱が共通です



T6-3B12 胴箱のみ T61・T62は箱が共通です



T6-3B15 胴箱のみ T61・T62は箱が共通です



施工例



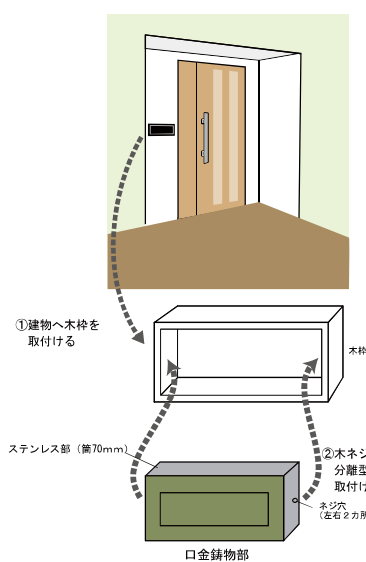
### 分離型 ヨコ型

施工条件により一体型が使えなかったり、玄関の壁など建物に直接取付けたりする場合に便利な口金タイプ分離型。

取出しは外に出ることなく玄関内部で出来ます。

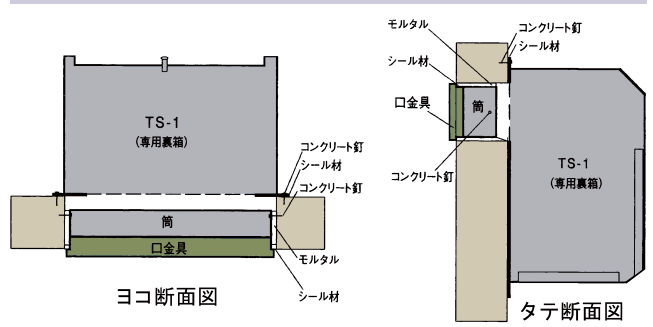
※取付けは底または屋根等で、雨風が防げる場所に取付けて下さい。

#### 建物への取付参考図



1. 間柱・窓台受け等に木枠を取付けて下さい。
  2. 口金の筒寸法に合わせて木枠を製作して下さい。
- 取付けは底または屋根等で、雨風が防げる場所に取付けて下さい。
- ※建物(玄関脇など)へ取付ける場合は、ドアの鍵に手が届かないようにご注意ください。

#### ブロック等への取付け参考図



※口金部-ブロック部より水が浸入することがありますので、防水処理を必ず行って下さい(外部での取付けは、一体型をお勧め致します)。

施工時 開口寸法		
T41		W304 mm × H104 mm 以上
T51~T57		W394 mm × H104 mm 以上
T61-T62		W404 mm × H134 mm 以上

※奥行70mmのステンレスの筒が付きます。

### 専用内掛け裏箱

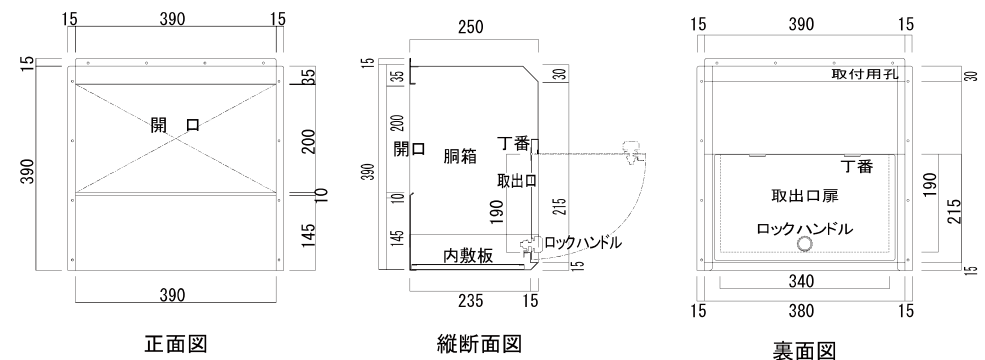
# TS-1

分離型 ヨコ型 ポストの裏箱に適しています。



品名	定価
TS-1	¥20,000 ¥22,000(税込み)

- 仕様
- 本体: ステンレス製
  - ツマミ(ロック式)
  - 2Bタイプ仕様
  - ダイヤル錠/南京錠/シリンダー錠 変更可能  
※シリンダー錠は、扉形状が違うため他のツマミへの交換は出来ません。
  - 扉 開口寸法: W 339mm × H187 mm

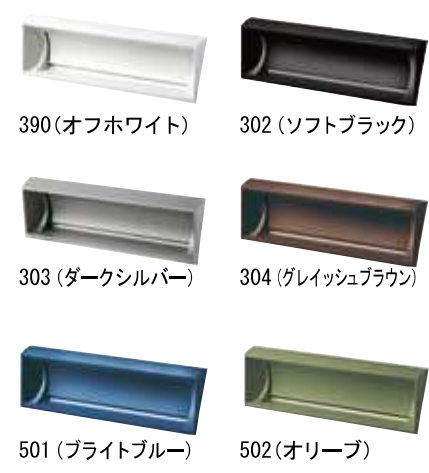


#### TS-1 壁面取付け部

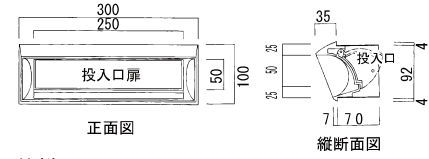


本体回り耳部分にビス止め

### 口金分離型 T41K



品名	定価
T41K	¥19,000 ¥20,900(税込み)

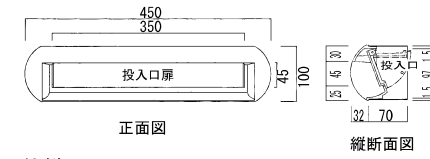


- 仕様
- 口金: アルミ鋳物製
  - 本体: ステンレス製(70mm筒) (W 292mm × H 92mm)

### 口金分離型 T51K



品名	定価
T51K	¥19,000 ¥20,900(税込み)

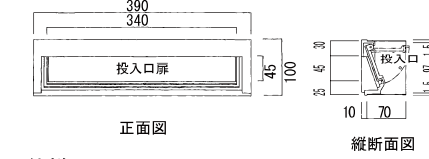


- 仕様
- 口金: アルミ鋳物製
  - 本体: ステンレス製(70mm筒) (W 392mm × H 102mm)

### 口金分離型 T52K



品名	定価
T52K	¥19,000 ¥20,900(税込み)

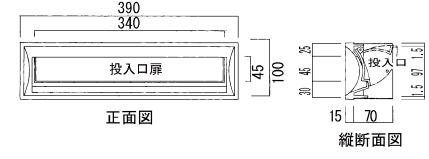


- 仕様
- 口金: アルミ鋳物製
  - 本体: ステンレス製(70mm筒) (W 392mm × H 102mm)

### 口金分離型 T53K



品名	定価
T53K	¥19,000 ¥20,900(税込み)

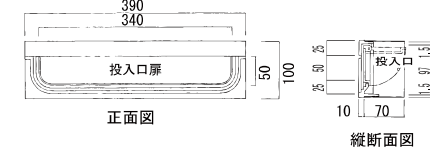


- 仕様
- 口金: アルミ鋳物製
  - 本体: ステンレス製(70mm筒) (W 392mm × H 102mm)

### 口金分離型 T54K

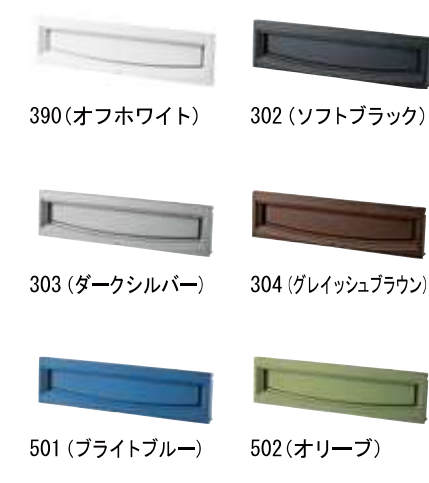


品名	定価
T54K	¥19,000 ¥20,900(税込み)

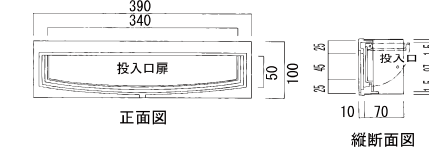


- 仕様
- 口金: アルミ鋳物製
  - 本体: ステンレス製(70mm筒) (W 392mm × H 102mm)

### 口金分離型 T55K



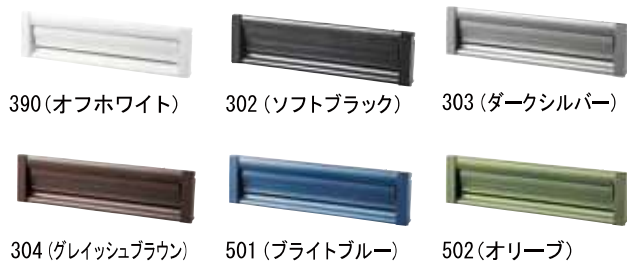
品名	定価
T55K	¥19,000 ¥20,900(税込み)



- 仕様
- 口金: アルミ鋳物製
  - 本体: ステンレス製(70mm筒) (W 392mm × H 102mm)

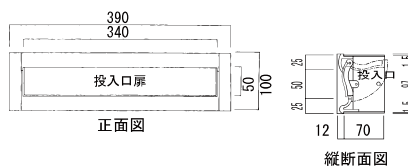


### 口金分離型 T56K



品名	定価
T56K	¥19,000 ¥20,900(税込み)

仕様  
●口金：アルミ鋳物製  
●本体：ステンレス製 (70 mm 筒)  
(W392mm×H102mm)

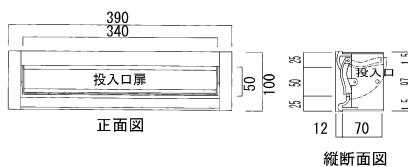


### 口金分離型 T57K



品名	定価
T57K	¥19,000 ¥20,900(税込み)

仕様  
●口金：アルミ鋳物製  
●本体：ステンレス製 (70 mm 筒)  
(W392mm×H102mm)

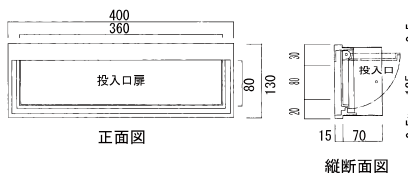


### 口金分離型 T61K



品名	定価
T61K	¥22,000 ¥24,200(税込み)

仕様  
●口金：アルミ鋳物製  
●本体：ステンレス製 (70 mm 筒)  
(W392mm×H102mm)

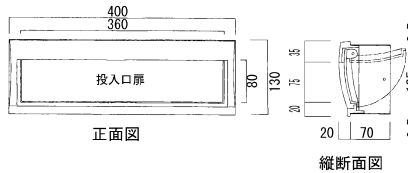


### 口金分離型 T62K



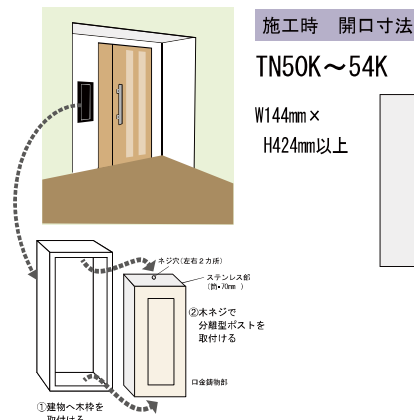
品名	定価
T62K	¥22,000 ¥24,200(税込み)

仕様  
●口金：アルミ鋳物製  
●本体：ステンレス製 (70 mm 筒)  
(W392mm×H102mm)

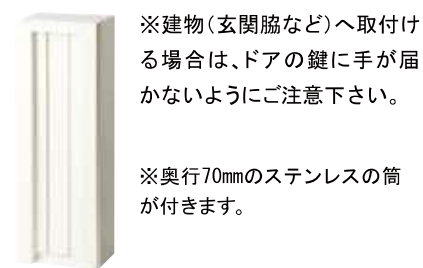


### 分離型 タテ型

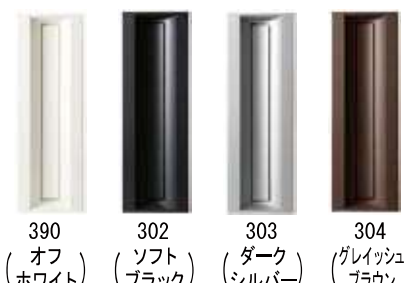
■建物への取付参考図



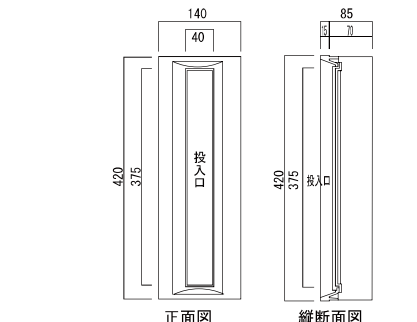
1. 間柱・窓台受け等に木枠を取付けて下さい。
  2. 口金の筒寸法に合わせて木枠を製作して下さい。
- 取付けは庇または屋根等で、雨風が防げる場所に取付けて下さい。



### 口金分離型 TN50K



品名	定価
TN50K	¥24,000 ¥26,400(税込み)

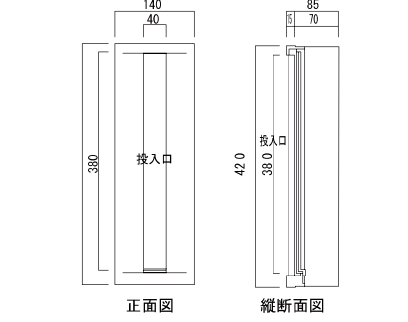


仕様  
●口金：アルミ鋳物製  
●本体：ステンレス製 (70 mm 筒)  
(W140 mm × H420 mm)

### 口金分離型 TN51K



品名	定価
TN51K	¥24,000 ¥26,400(税込み)

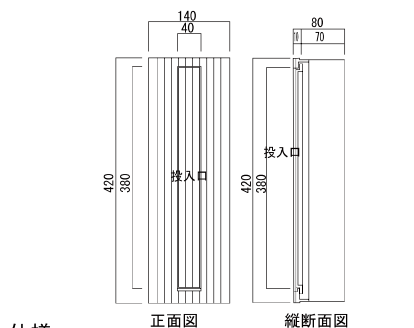


仕様  
●口金：アルミ鋳物製  
●本体：ステンレス製 (70 mm 筒)  
(W140 mm × H420 mm)

### 口金分離型 TN52K

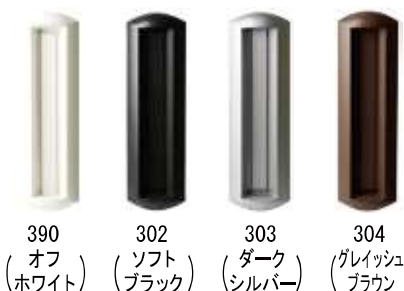


品名	定価
TN52K	¥24,000 ¥26,400(税込み)

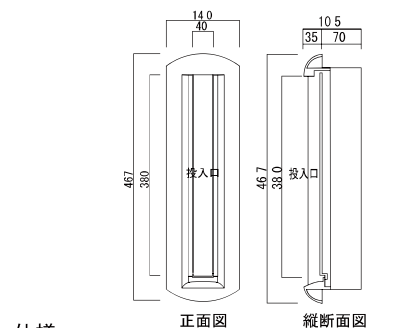


仕様  
●口金：アルミ鋳物製  
●本体：ステンレス製 (70 mm 筒)  
(W140 mm × H420 mm)

### 口金分離型 TN53K



品名	定価
TN53K	¥24,000 ¥26,400(税込み)

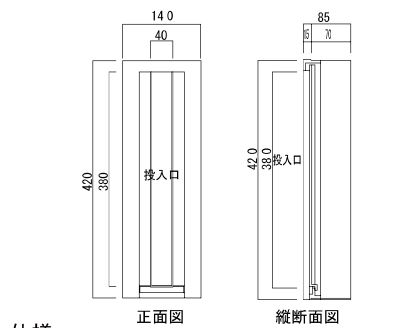


仕様  
●口金：アルミ鋳物製  
●本体：ステンレス製 (70 mm 筒)  
(W140 mm × H420 mm)

### 口金分離型 TN54K



品名	定価
TN54K	¥24,000 ¥26,400(税込み)



仕様  
●口金：アルミ鋳物製  
●本体：ステンレス製 (70 mm 筒)  
(W140 mm × H420 mm)



\*カラー等のオリジナル製品に関してのご相談も承ります。 \*商品の色は印刷のため実際とは、多少異なることがあります。

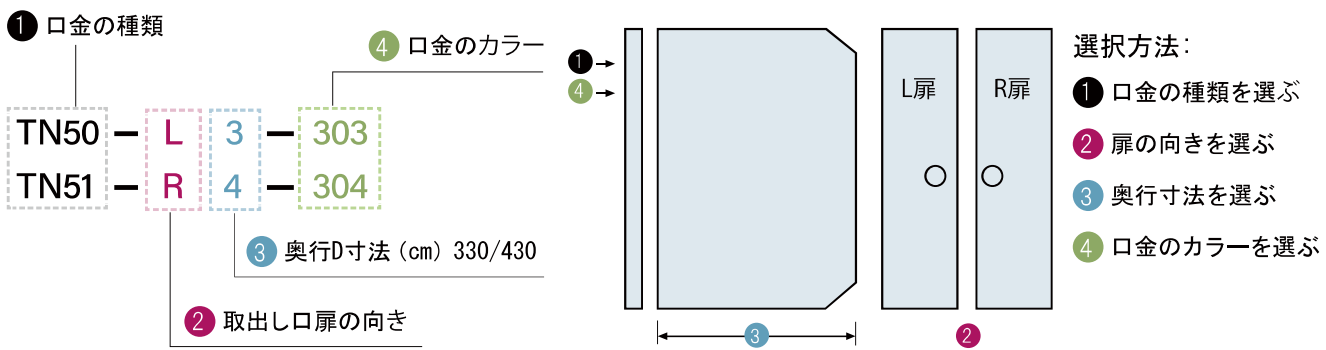
\*カラー等のオリジナル製品に関してのご相談も承ります。 \*商品の色は印刷のため実際とは、多少異なることがあります。

### 口金タイプ一体型(タテ型) 前入れ後出し

アルミ鋳物の口金(タテ型)にステンレスの胴箱が付いた埋込み専用ポストです。

門柱、塀等に取り付けるのに適していて、胴箱の奥行サイズが2種類あります。取出し口扉に吊元左(L)、吊元右(R)があり、出しやすい方をお選び下さい。ダイヤル錠/シリンダー錠/南京錠の取付けが可能です。別オーダーで承ります。

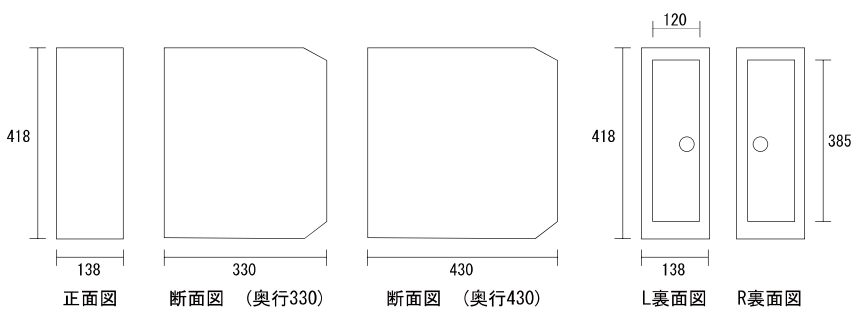
#### ■ 製品番号の読み方



#### ■ 胴箱サイズ表

製品	幅(mm)	高さ(mm)	奥行(D)寸法(mm)	
			330	430
TN50~TN54	138	418	薄塀、狭小地等向き	門柱、厚塀等向き

#### ■ タテ型 箱サイズ 簡単図



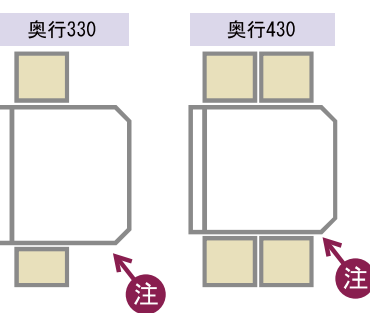
#### ■ 胴箱取出し口

開口寸法 W120×385mm



#### ■ 取付け時注意点

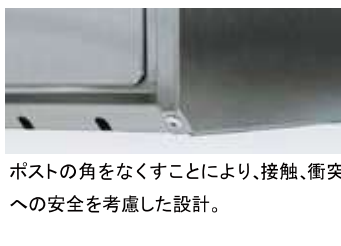
ポスト取付け時に水抜き穴が埋まらないように施工する。



#### ■ 水抜き穴設計



#### ■ 安全配慮設計



#### ■ ツマミの種類

※別オーダー品には通常つまみは付いておりません。

通常製品のツマミ(ロック式)	ダイヤル錠(別オーダー)	シリンダー錠(別オーダー)	南京錠仕様(別オーダー)
・ロックハンドル	価格(定価) ¥4,000 ¥4,400(税込み)	価格(定価) ¥4,000 ¥4,400(税込み)	価格(定価) ¥4,000 ¥4,400(税込み)
真鍮製ツマミ+ゴムキャップ1B/2B/3Bタイプ、共に共通です。	番号の設定は出来ません。初期設定のままです。	カギを取り外すタイプになります。カギの紛失にご用心下さい。 ※シリンダー錠は、扉形状が違うため他のツマミへの交換は出来ません。	南京錠は各自ご用意下さい。

### 口金タイプ一体 タテ型

# TN50L

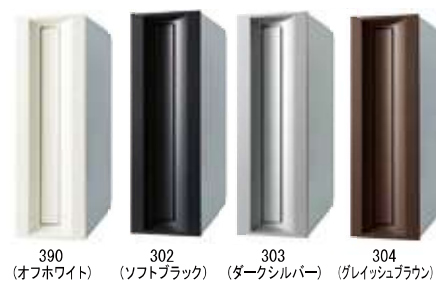
※取出し扉 吊元左タイプ

前入れ後出し



303(ダークシルバー)

#### カラーバリエーション

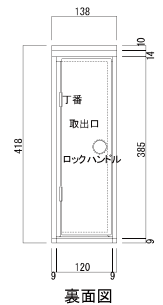


品名	定価
TN50L3 奥行330	¥41,000 ¥45,100(税込み)
TN50L4 奥行430	

胴箱(ステンレス製)サイズはP28を参照して下さい。  
※取付けはP28を参照して下さい。  
※胴箱詳細寸法はP31を参照して下さい。

#### 仕様

- 口金部:アルミ鋳物製
- 胴箱部:ステンレス製
- ツマミ(ロック式)
- ダイヤル錠/南京錠/シリンダー錠 変更可能  
※シリンダー錠は、扉形状が違うため他のツマミへの交換は出来ません。



裏面図

#### 口金部図面

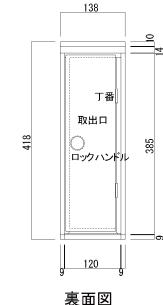


正面図

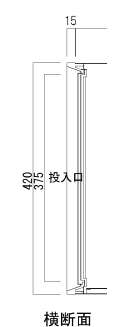
### 口金タイプ一体 タテ型 TN50R

※取出し扉 吊元右タイプ

品名	定価
TN50R3 奥行330	¥41,000 ¥45,100(税込み)
TN50R4 奥行430	



裏面図



横断面

### 口金タイプ一体 タテ型

# TN51L

※取出し扉 吊元左タイプ

前入れ後出し



303(ダークシルバー)

#### カラーバリエーション

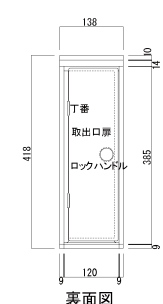


品名	定価
TN51L3 奥行330	¥41,000 ¥45,100(税込み)
TN51L4 奥行430	

胴箱(ステンレス製)サイズはP28を参照して下さい。  
※取付けはP28を参照して下さい。  
※胴箱詳細寸法はP31を参照して下さい。

#### 仕様

- 口金部:アルミ鋳物製
- 胴箱部:ステンレス製
- ツマミ(ロック式)
- ダイヤル錠/南京錠/シリンダー錠 変更可能  
※シリンダー錠は、扉形状が違うため他のツマミへの交換は出来ません。



裏面図

#### 口金部図面

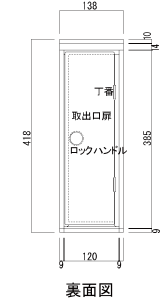


正面図

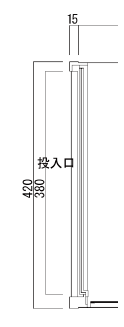
### 口金タイプ一体 タテ型 TN51R

※取出し扉 吊元右タイプ

品名	定価
TN51R3 奥行330	¥41,000 ¥45,100(税込み)
TN51R4 奥行430	



裏面図



横断面

\*カラー等のオリジナル製品に関してのご相談も承ります。 \*商品の色は印刷のため実際とは、多少異なることがあります。

(口金タイプ)

埋込み  
(ボックスタイプ)

埋込み/スタンド型  
(ボックスタイプ)

壁掛け

壁掛け

その他/使用上の注意

### 口金タイプ一体 タテ型

# TN52L

※取出し扉 吊元左タイプ

前入れ  
後出し



303(ダークシルバー)

#### カラーバリエーション



品名	定価
TN52L3 奥行330	¥ 41,000 ¥ 45,100(税込み)
TN52L4 奥行430	

胴箱(ステンレス製)サイズはP28を参照して下さい。  
※取付けはP28を参照して下さい。  
※胴箱詳細寸法はP31を参照して下さい。

#### 仕様

- 口金部:アルミ鋳物製
- 胴箱部:ステンレス製
- ツマミ(ロック式)
- ダイヤル錠/南京錠/シリンダー錠 変更可能  
※シリンダー錠は、扉形状が違うため他のツマミへの交換は出来ません。

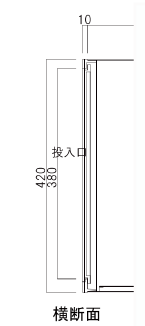


裏面図

#### 口金部図面



正面図

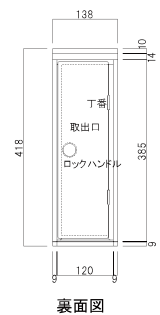


横断面

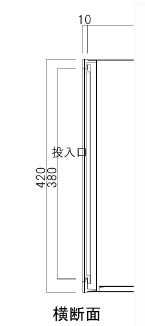
### 口金タイプ一体 タテ型 TN52R

※取出し扉 吊元右タイプ

品名	定価
TN52R3 奥行330	¥ 41,000 ¥ 45,100(税込み)
TN52R4 奥行430	



裏面図



横断面

### 口金タイプ一体 タテ型

# TN54L

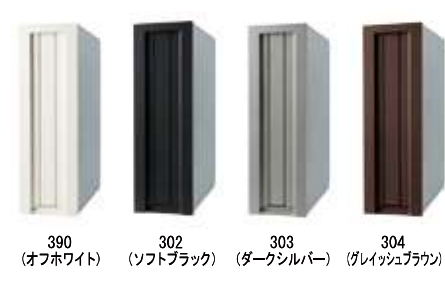
※取出し扉 吊元左タイプ

前入れ  
後出し



303(ダークシルバー)

#### カラーバリエーション

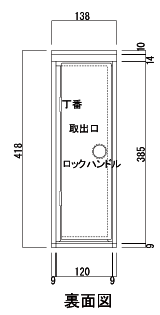


品名	定価
TN54L3 奥行330	¥ 41,000 ¥ 45,100(税込み)
TN54L4 奥行430	

胴箱(ステンレス製)サイズはP28を参照して下さい。  
※取付けはP28を参照して下さい。  
※胴箱詳細寸法はP31を参照して下さい。

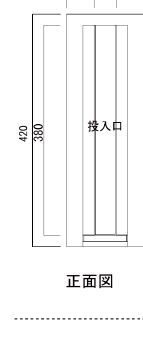
#### 仕様

- 口金部:アルミ鋳物製
- 胴箱部:ステンレス製
- ツマミ(ロック式)
- ダイヤル錠/南京錠/シリンダー錠 変更可能  
※シリンダー錠は、扉形状が違うため他のツマミへの交換は出来ません。



裏面図

#### 口金部図面



正面図

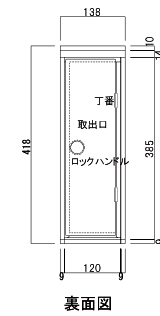


横断面

### 口金タイプ一体 タテ型 TN54R

※取出し扉 吊元右タイプ

品名	定価
TN54R3 奥行330	¥ 41,000 ¥ 45,100(税込み)
TN54R4 奥行430	



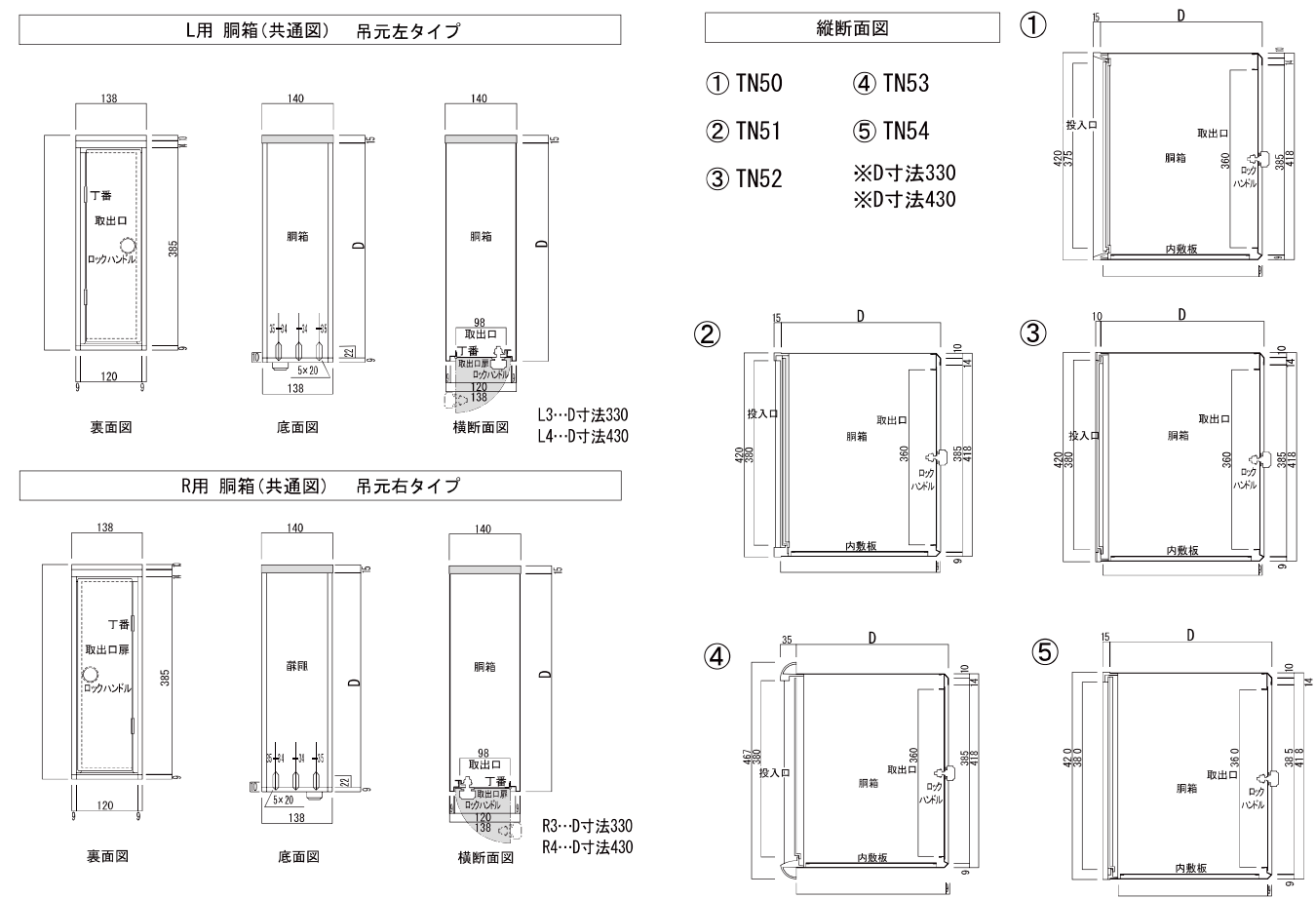
裏面図



横断面

\* カラー等のオリジナル製品に関してのご相談も承ります。 \* 商品の色は印刷のため実際とは、多少異なることがあります。

### TN50~TN54 胴箱 詳細図



### 口金タイプ一体 タテ型

# TN53L

※取出し扉 吊元左タイプ

前入れ  
後出し



303(ダークシルバー)

#### カラーバリエーション

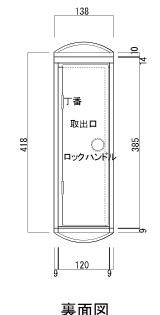


品名	定価
TN53L3 奥行330	¥ 41,000 ¥ 45,100(税込み)
TN53L4 奥行430	

胴箱(ステンレス製)サイズはP28を参照して下さい。  
※取付けはP28を参照して下さい。  
※胴箱詳細寸法はP31を参照して下さい。

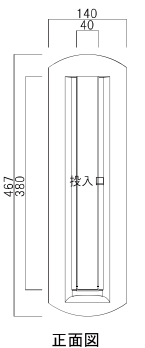
#### 仕様

- 口金部:アルミ鋳物製
- 胴箱部:ステンレス製
- ツマミ(ロック式)
- ダイヤル錠/南京錠/シリンダー錠 変更可能  
※シリンダー錠は、扉形状が違うため他のツマミへの交換は出来ません。

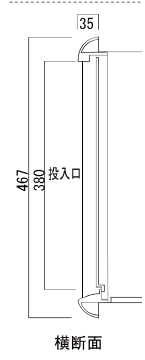


裏面図

#### 口金部図面



正面図

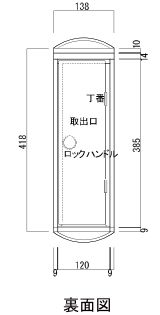


横断面

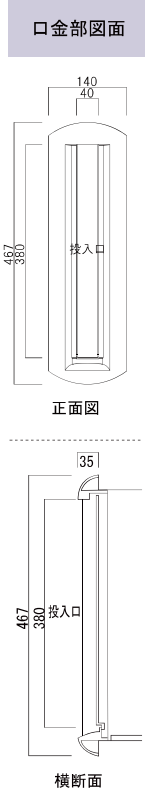
### 口金タイプ一体 タテ型 TN53R

※取出し扉 吊元右タイプ

品名	定価
TN53R3 奥行330	¥ 41,000 ¥ 45,100(税込み)
TN53R4 奥行430	



裏面図



横断面

\* カラー等のオリジナル製品に関してのご相談も承ります。 \* 商品の色は印刷のため実際とは、多少異なることがあります。

(口金タイプ)

埋込み  
(ボックスタイプ)

埋込み/スタンド型  
(ボックスタイプ)

壁掛け

壁掛け

その他/使用上の注意



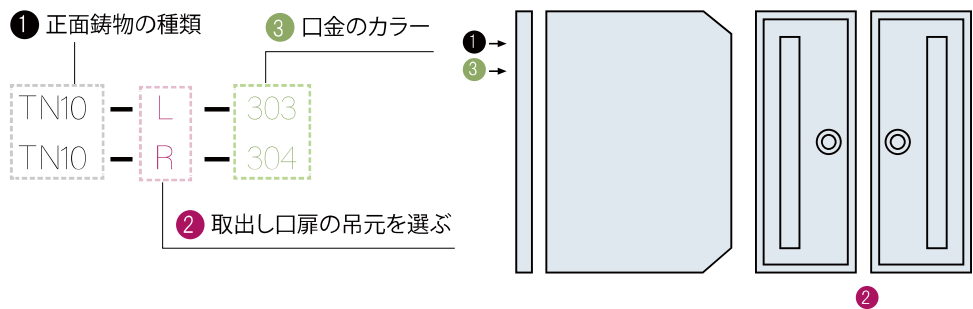
### 埋込みタイプ(タテ型) 前入れ前出し ダイアル錠付き

アルミ鋳物の投入口・取出口にステンレスの胴箱が付いた埋込み専用ポストです。門柱、塀等に取付け専用です。

取出口扉に吊元左(L)、吊元右(R)があり、取出しやすい方をお選び下さい。

正面取出口鋳物デザインが3種類あります、お選び下さい。

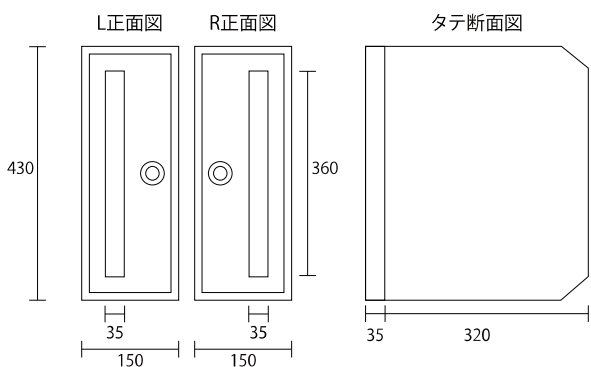
#### 製品番号の読み方



#### 胴箱サイズ表

製品	幅(mm)	高さ(mm)	奥行(mm)
TN10	150	430	320
TN11			
TN12			

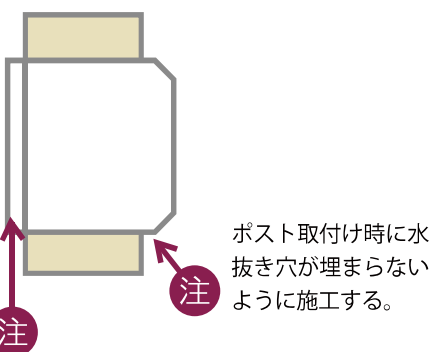
#### 簡略図



※投入口開口寸法:W35×H360 ※取出口開口寸法:W130×H410

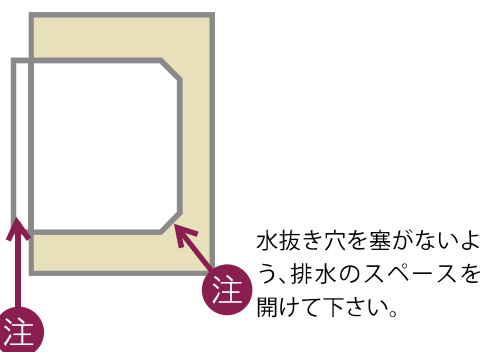
#### 門柱取付け時注意点

##### 胴箱が門柱より出ている場合



底部にあるネジ穴は、門柱の外に必ず出して下さい。

##### 胴箱がすべて門柱の中に入っている場合



底部にあるネジ穴は、門柱の外に必ず出して下さい。

#### 鋳物デザイン違い



#### 安全配慮設計

ポストの角をなくすことにより、接触、衝突への安全を考慮した設計。

#### 水抜き穴設計



ポスト内に浸入した雨水等を水抜き穴を介して外部へ排出させ、郵便物を守ります。

#### ダイヤル錠



### 埋込みタイプ タテ型

# TN10L

※取出口扉 吊元左タイプ

前入れ前出し



表面フラット 303(ダークシルバー)

品名	定価
TN10L	¥59,000 ¥64,900(税込み)

※胴箱(ステンレス製)はP32を参照して下さい。  
※取付けはP32を参照して下さい。

#### 仕様

- 投入口・取出口:アルミ鋳物製 塗装仕上げ
- 胴箱:ステンレス製(オプションにより塗装仕上げ)
- ダイヤル錠付き



#### カラーバリエーション



\*カラー等のオリジナル製品に関してのご相談も承ります。 \*商品の色は印刷のため実際とは、多少異なることがあります。

### 埋込みタイプ タテ型 TN10R

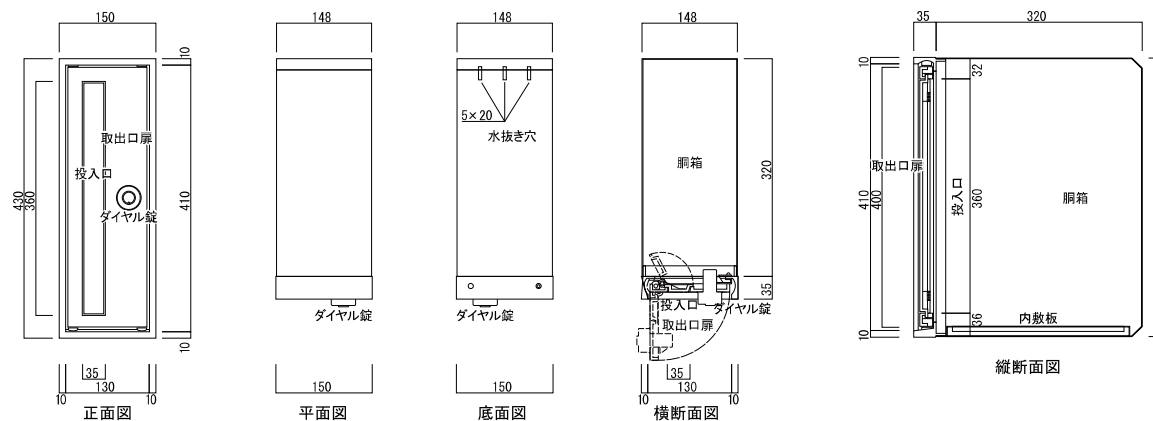
※取出口扉 吊元右タイプ

品名	定価
TN10R	¥59,000 ¥64,900(税込み)

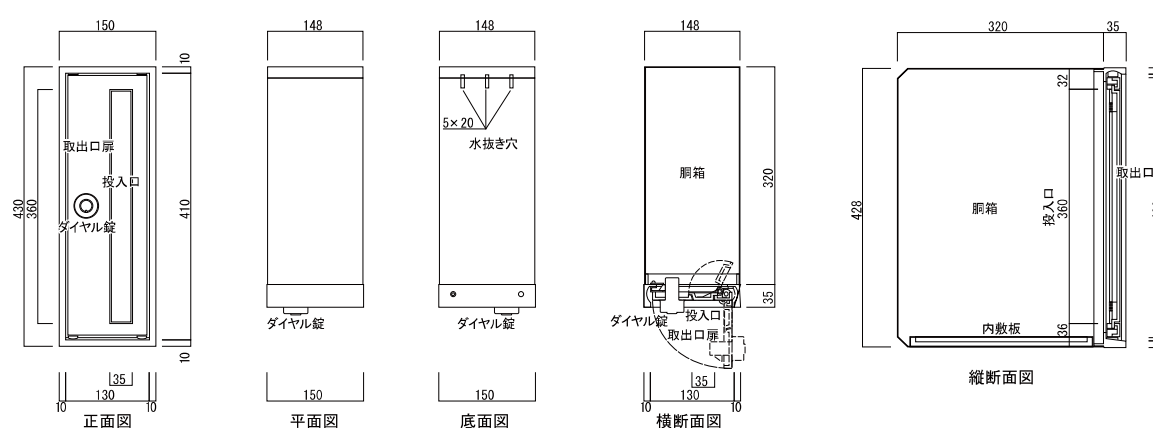
表面フラット 303(ダークシルバー)



#### TN10L 詳細図



#### TN10R 詳細図



埋込みタイプ タテ型

# TN11L

※取出し扉 吊元左タイプ

前入れ  
前出し



表面凹 303(ダークシルバー)

品名	定価
TN11L	¥59,000 ¥64,900(税込み)

※胴箱(ステンレス製)はP32を参照して下さい。  
※取付けはP32を参照して下さい。

仕様

- 投入口・取出し口:アルミ鋳物製 塗装仕上げ
- 胴箱:ステンレス製(オプションにより塗装仕上げ)
- ダイアル錠付き



カラーバリエーション



## 埋込みタイプ タテ型 TN11R

※取出し扉 吊元右タイプ

品名	定価
TN11R	¥59,000 ¥64,900(税込み)

表面凹 303(ダークシルバー)



埋込みタイプ タテ型

# TN12L

※取出し扉 吊元左タイプ

前入れ  
前出し



表面凸 303(ダークシルバー)

品名	定価
TN12L	¥59,000 ¥64,900(税込み)

※胴箱(ステンレス製)はP32を参照して下さい。  
※取付けはP32を参照して下さい。

仕様

- 投入口・取出し口:アルミ鋳物製 塗装仕上げ
- 胴箱:ステンレス製(オプションにより塗装仕上げ)
- ダイアル錠付き



## 埋込みタイプ タテ型 TN12R

※取出し扉 吊元右タイプ

品名	定価
TN12R	¥59,000 ¥64,900(税込み)

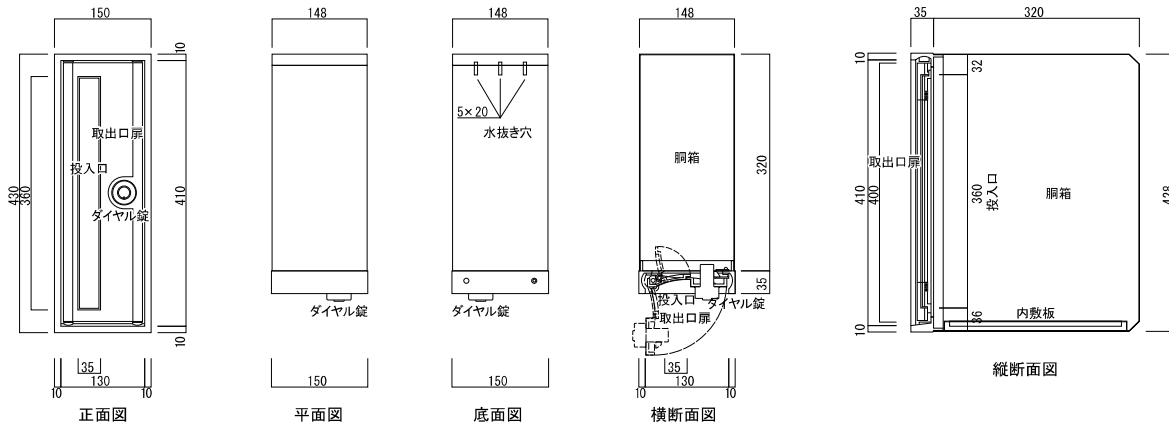
表面凸 303(ダークシルバー)



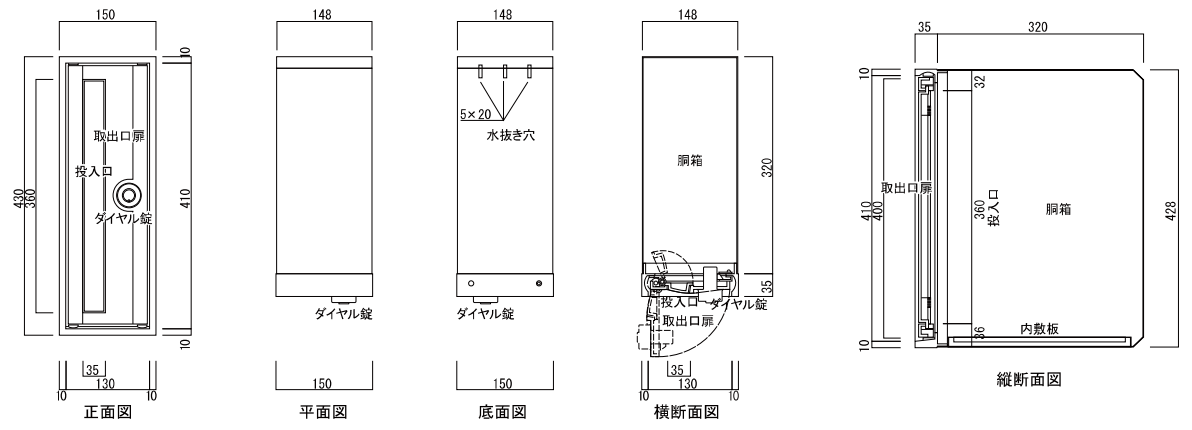
\* カラー等のオリジナル製品に関してのご相談も承ります。 \* 商品の色は印刷のため実際とは、多少異なることがあります。

\* カラー等のオリジナル製品に関してのご相談も承ります。 \* 商品の色は印刷のため実際とは、多少異なることがあります。

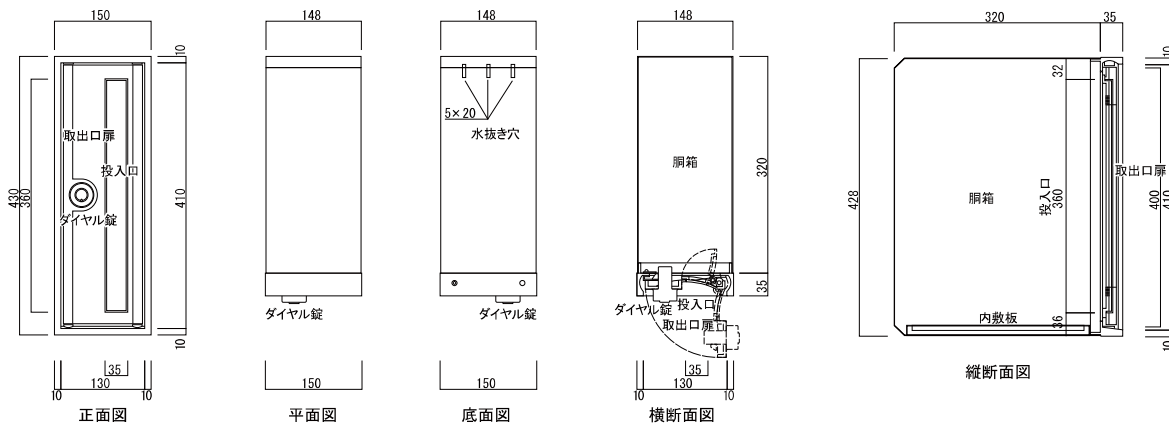
### TN11L 詳細図



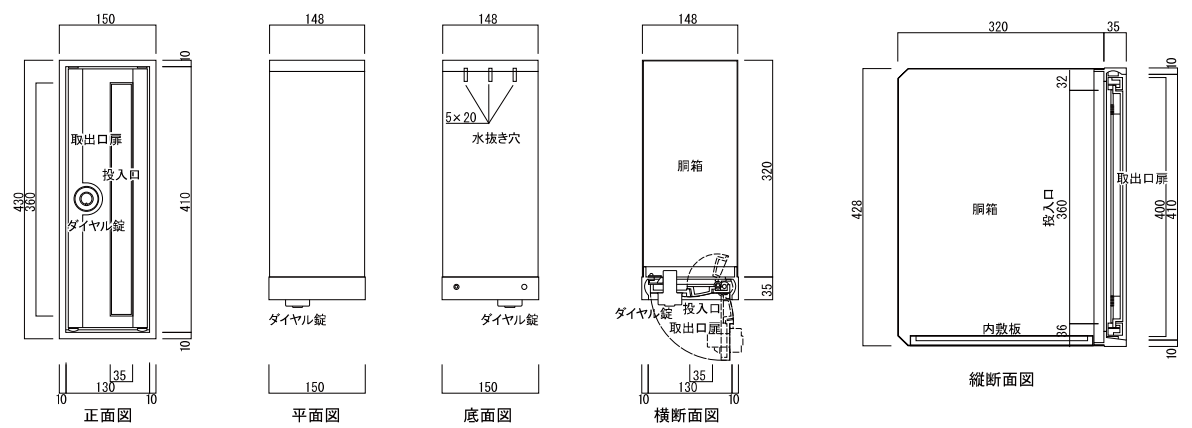
### TN12L 詳細図



### TN11R 詳細図



### TN12R 詳細図



(口金タイプ)

埋込み  
(ボックスタイプ)

埋込み/スタンド型  
(ボックスタイプ)

壁掛け

壁掛け

壁掛け

(口金タイプ)

埋込み  
(ボックスタイプ)

埋込み/スタンド型  
(ボックスタイプ)

壁掛け

壁掛け

壁掛け





(口金タイプ)  
埋込み

埋込み/スタンド型  
(ボックスタイプ)

スタンド型/ポール

壁掛け

メーターボックス

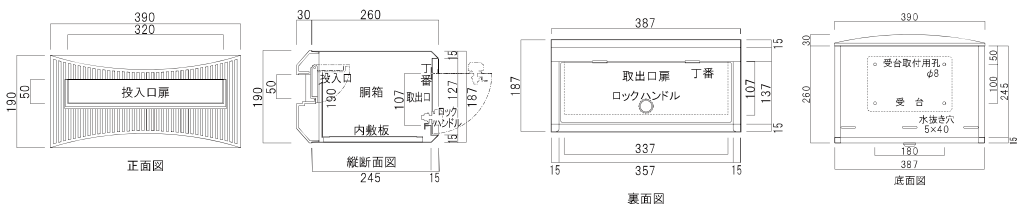
その他/使用上の注意

# 埋込みタイプ(スタンドタイプ兼用) T12

前入れ  
後出し



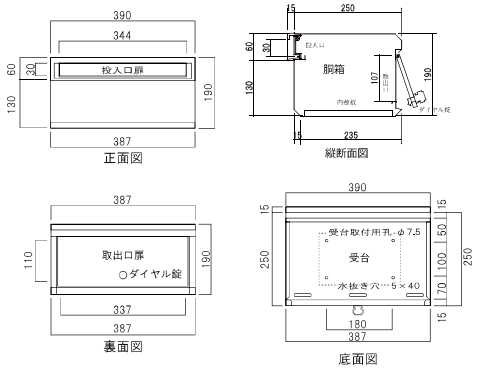
(※特注品：胴箱塗装仕様)



品名	定価
T12	¥29,000 ¥31,900(税込み)
仕様	
●前面:アルミ鋳物製	
●胴箱:ステンレス製(本体は塗装していません)	
●ツマミ(ロック式)	

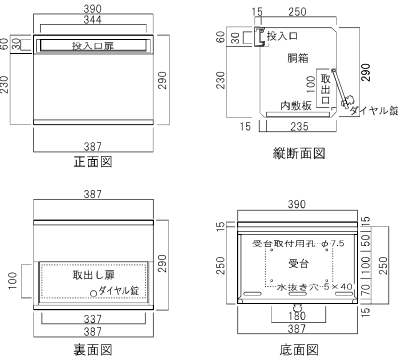
# 埋込みタイプ(スタンドタイプ兼用) TN44-1B

前入れ  
後出し 受注生産品  
(納期2週間)



他にも下記カラーより選べます。  
**305** **104** **308**  
ダルレッド シャンパンゴールド ライトシルバー

# 埋込みタイプ(スタンドタイプ兼用) TN44-1.5B 胴箱サイズ違い



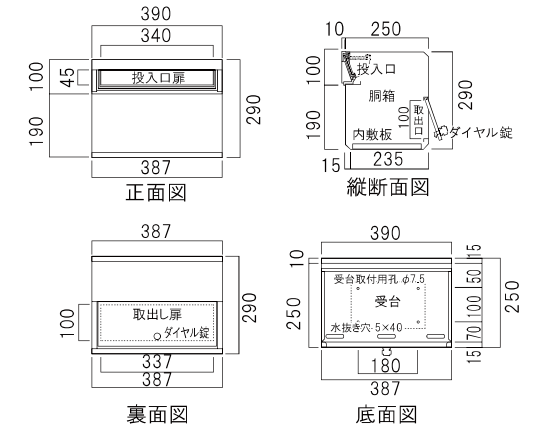
品名	定価
TN44-1B	¥36,000 ¥39,600(税込み)
TN44-1.5B	¥38,000 ¥41,800(税込み)
仕様	
●投入口:アルミ鋳物製	
●胴箱:ステンレス製(塗装仕上げ)	
●ダイヤル錠付き	

TN44-1.5B-303(ダークシルバー)

\*カラー等のオリジナル製品に関してのご相談も承ります。 \*商品の色は印刷のため実際とは、多少異なることがあります。

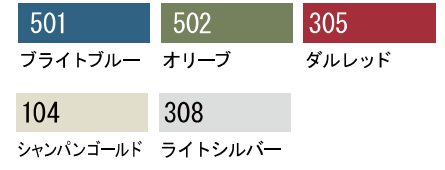
# 埋込みタイプ(スタンドタイプ兼用) TN43-1.5B

前入れ  
後出し 受注生産品  
(納期2週間)



品名	定価
TN43-1.5B	¥40,000 ¥44,000(税込み)
仕様	
●投入口:アルミ鋳物製	
●胴箱:ステンレス製(塗装仕上げ)	
●ダイヤル錠付き	

他にも下記カラーより選べます。



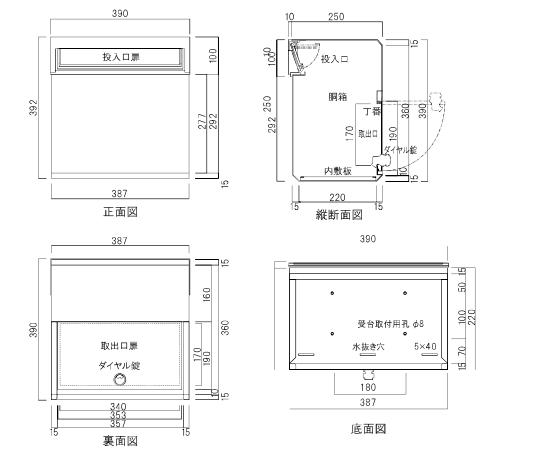
ポールTP-1は  
P43参照



¥14,000  
¥15,400(税込み)

# 埋込みタイプ(スタンドタイプ兼用) TN43-2B

前入れ  
後出し



品名	定価
TN43-2B	¥42,000 ¥46,200(税込み)
仕様	
●投入口:アルミ鋳物製	
●胴箱:ステンレス製(塗装仕上げ)	
●ダイヤル錠付き	

他にも下記カラーより選べます。



\*カラー等のオリジナル製品に関してのご相談も承ります。 \*商品の色は印刷のため実際とは、多少異なることがあります。

(口金タイプ)  
埋込み

埋込み/スタンド型  
(ボックスタイプ)

スタンド型/ポール

壁掛け

メーターボックス

その他/使用上の注意

埋込みタイプ(スタンドタイプ兼用)

# TN42-1.5B

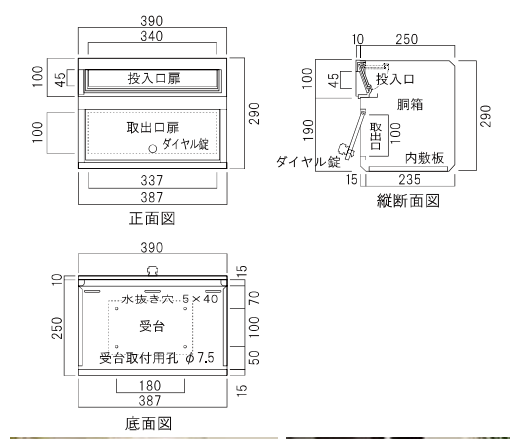
前入れ  
前出し 受注生産品  
(納期2週間)



390(オフホワイト) 302(ソフトブラック)



303(ダークシルバー) 304(グレイッシュブラウン)



品名	定価
TN42-1.5B	¥40,000 ¥44,000(税込み)

- 仕様
- 投入口:アルミ鋳物製
  - 胴箱:ステンレス製(塗装仕上げ)
  - ダイヤル錠付き

他にも下記カラーより選べます。



埋込みタイプ(スタンドタイプ兼用)

# TN42-2B

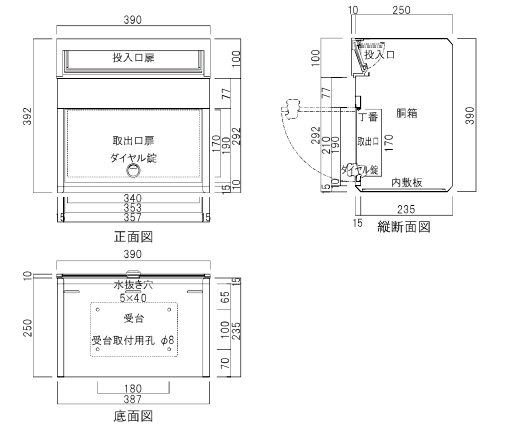
前入れ  
前出し



390(オフホワイト) 302(ソフトブラック)



303(ダークシルバー) 304(グレイッシュブラウン)



品名	定価
TN42-2B	¥42,000 ¥46,200(税込み)

- 仕様
- 投入口:アルミ鋳物製
  - 胴箱:ステンレス製(塗装仕上げ)
  - ダイヤル錠付き

他にも下記カラーより選べます。



埋込みタイプ(スタンドタイプ兼用)

# TN46

前入れ  
前出し 受注生産品  
(納期2週間)

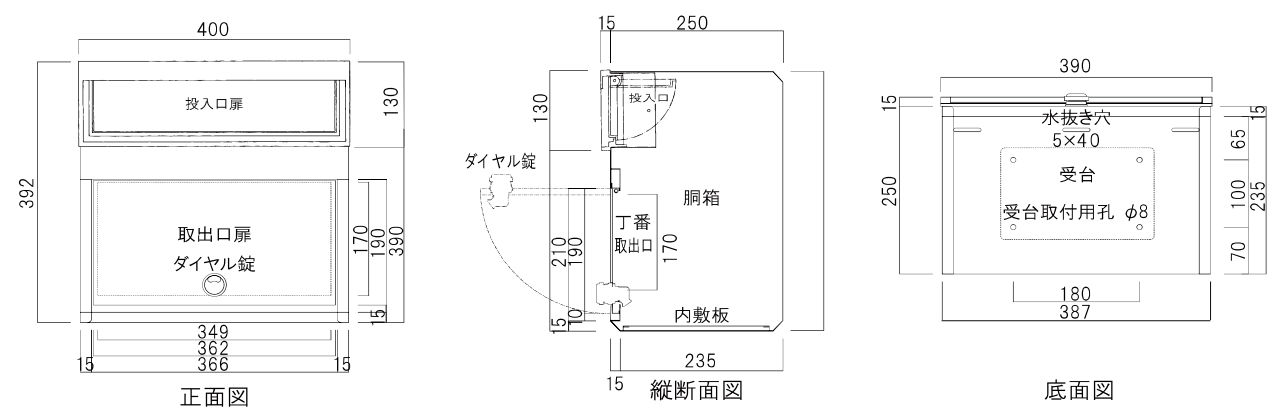
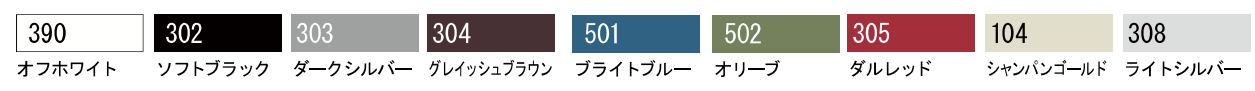


304(グレイッシュブラウン)

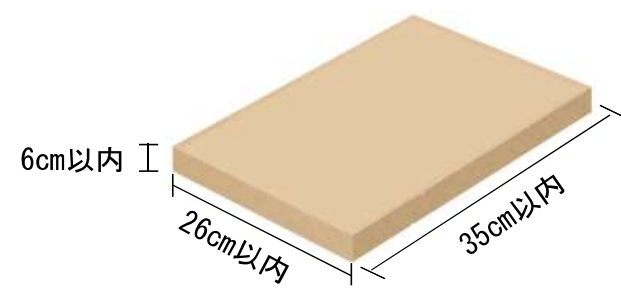


302(ソフトブラック)

カラーバリエーション



開口360×80 開口を広げ 小型郵便物の投入を可能にした  
スタンド型ポスト。(埋込可)



主な対応可能小型郵便物

- 日本郵便 : クリックポスト
- ヤマト運輸 : 宅配便コンパクト
- 佐川急便 : 飛脚ゆうメール便
- アマゾン : XM01・XM02等

品名	定価
TN46	¥49,000 ¥53,900(税込み)

- 仕様
- 投入口:アルミ鋳物製
  - 胴箱:ステンレス製(塗装仕上げ)
  - ダイヤル錠付き

\*カラー等のオリジナル製品に関してのご相談も承ります。 \*商品の色は印刷のため実際とは、多少異なることがあります。

\*カラー等のオリジナル製品に関してのご相談も承ります。 \*商品の色は印刷のため実際とは、多少異なることがあります。



(口金タイプ)  
埋込み

埋込み/スタンド型  
(ボックスタイプ)

スタンド型/ポール

壁掛け

メーターボックス

その他/使用上の注意

ポール取付け (TP-1・TP-2・SP-1 対応) ポスト一覧 ※ポスト詳細 (寸法・価格等) は下記ページ参照。

品名	T11	T12	TN44-1B	T33	
1Bタイプ取付け					
参照ページ	P37	P38	P38	P42	
品名	TN44-1.5B	TN43-1.5B	TN42-1.5B	TN43-2B	TN46
1.5B/2Bタイプ取付け					
参照ページ	P38	P39	P40	P39	P40

スタンドタイプポスト T33 前入れ後出し



品名	定価
T33	¥45,000 ¥49,500(税込み)

仕様  
● 本体：アルミ鋳物製

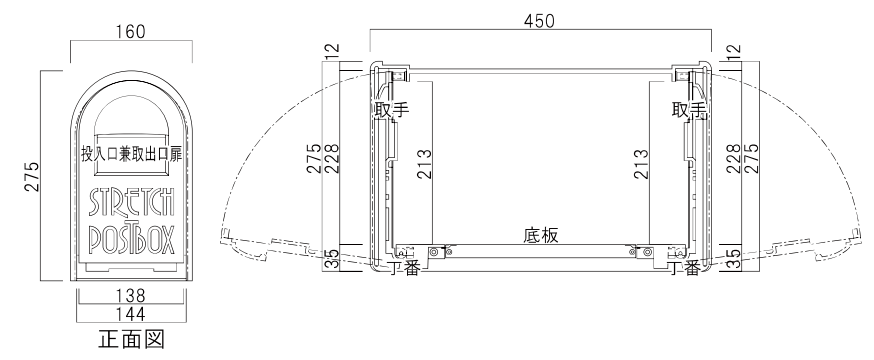


カラーバリエーション

他にも下記カラーよりお選びできます。



● 両開き式 (前入れ後出)

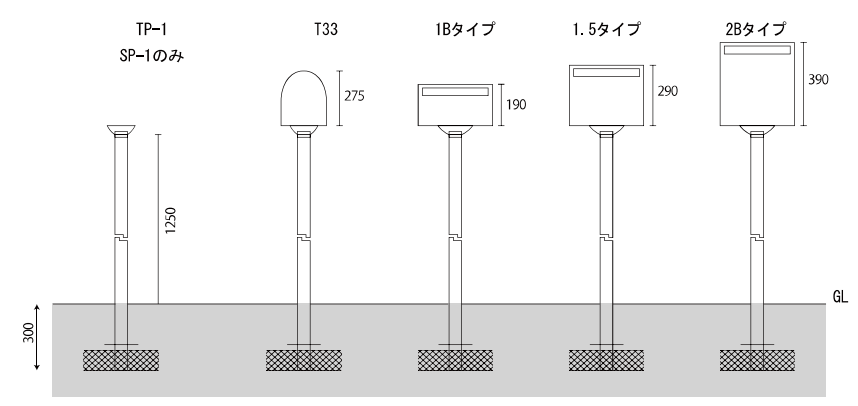


※ポールは別売です。

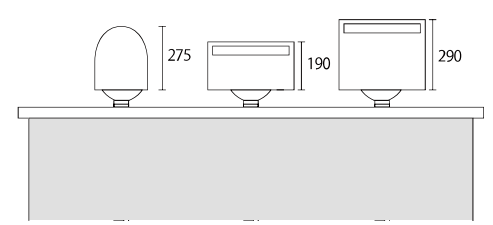
\*カラー等のオリジナル製品に関してのご相談も承ります。 \*商品の色は印刷のため実際とは、多少異なることがあります。

ポール 取付け参考図

TP-1, SP-1の場合 ※ポール設置の際は、埋込み深さを300mm以上取って下さい。



TP-2の場合



スタンドポール TP-1



カラーバリエーション  
他にも下記カラーより選べます。

305  
ダークレッド

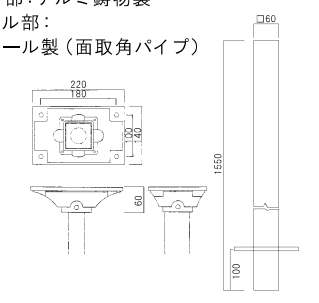
104  
シャンパンゴールド

308  
ライトシルバー

品名	定価
TP-1	¥14,000 ¥15,400(税込み)

仕様

- 受台部：アルミ鋳物製
- ポール部：スチール製 (面取角パイプ)



スタンドポール SP-1



カラーバリエーション  
他にも下記カラーより選べます。

305  
ダークレッド

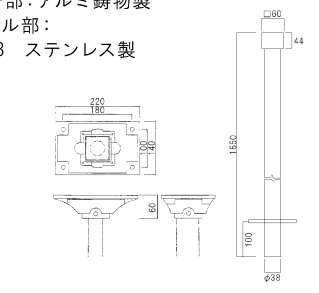
104  
シャンパンゴールド

308  
ライトシルバー

品名	定価
SP-1	¥15,000 ¥16,500(税込み)

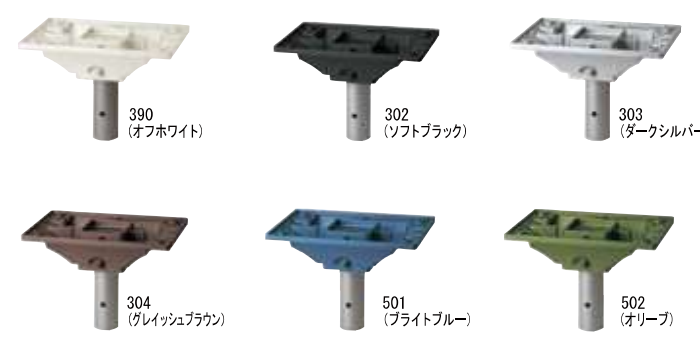
仕様

- 受台部：アルミ鋳物製
- ポール部：φ38 ステンレス製



スタンドポール TP-2

長さ150mmの短いポール



カラーバリエーション  
他にも下記カラーより選べます。

305  
ダークレッド

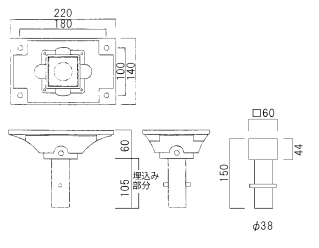
104  
シャンパンゴールド

308  
ライトシルバー

品名	定価
TP-2	¥12,000 ¥13,200(税込み)

仕様

- 受台部：アルミ鋳物製
- ポール部：ステンレス製 (塗装仕様 ダークシルバー)



\*カラー等のオリジナル製品に関してのご相談も承ります。 \*商品の色は印刷のため実際とは、多少異なることがあります。

(口金タイプ) 埋込み

(ボックスタイプ) 埋込み/スタンド型

スタンド型/ポール

壁掛け

メーターボックス

その他/使用上の注意

(口金タイプ) 埋込み

(ボックスタイプ) 埋込み/スタンド型

スタンド型/ポール

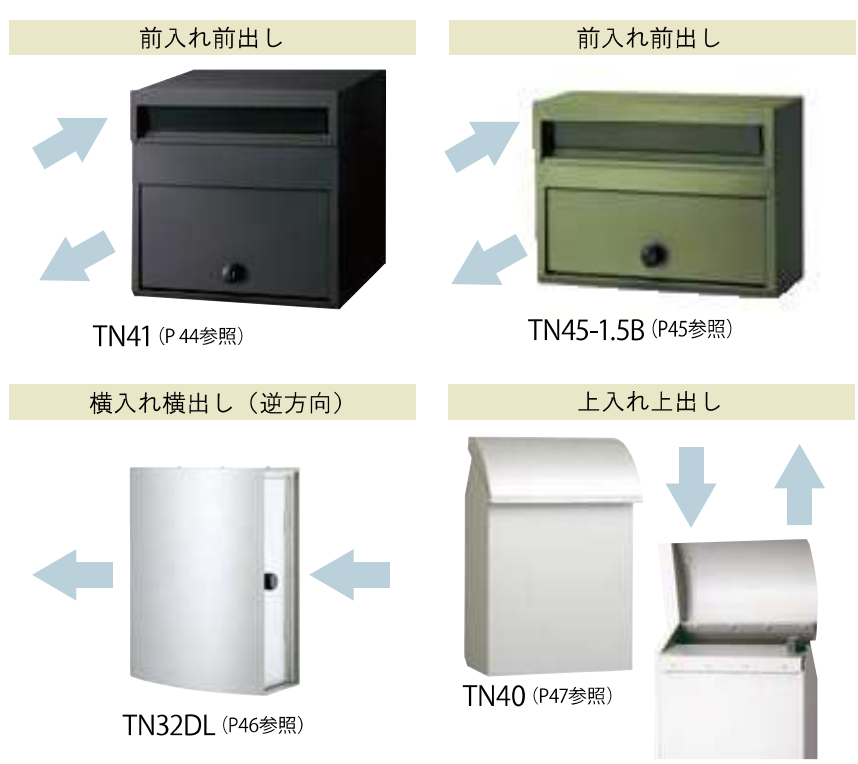
壁掛け

メーターボックス

その他/使用上の注意

### 壁掛けタイプ

#### ■ 投入・取出しの種類



壁掛けポスト重量	
TN41	5 kg
TN45-1.5B	3.5 kg
TN45-2B	3.7 kg
TN47	4.6 kg
TN32DL or DR	6.5 kg
TN40	4.6 kg
TN20	9 kg
TN21	9 kg
TN23	11 kg
TN25	11 kg
TN27	12 kg

※投入・取出し型の違いがあります。 ※重量があるため、しっかり施工して下さい。

### 壁掛けポスト TN41



302(ソフトブラック)

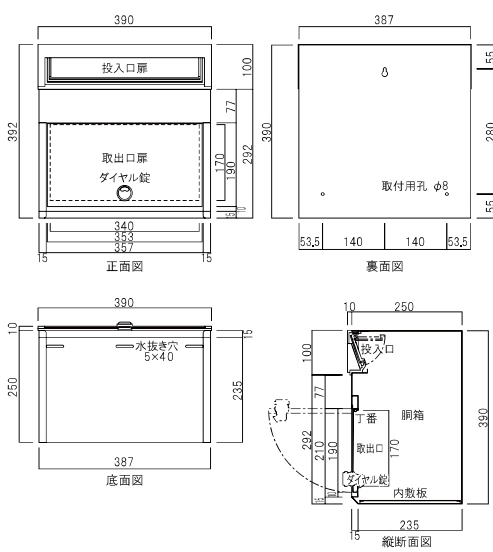
品名	定価
TN41	¥42,000 ¥46,200(税込み)

- 仕様
- 重量 5kg
  - 投入口: アルミ鑄物製
  - 胴箱: ステンレス製(塗装仕上げ)
  - ダイヤル錠付き



390(オフホワイト) 303(ダークシルバー) 304(グレイッシュブラウン)

- 他にも下記カラーより選べます。
- 501 (Bright Blue) 502 (Olive) 305 (Dark Red) 104 (Champagne Gold) 308 (Light Silver)



\*カラー等のオリジナル製品に関してのご相談も承ります。 \*商品の色は印刷のため実際とは、多少異なることがあります。

### 壁掛けポスト TN45-1.5B

前入れ前出し 奥行き160 受注生産品 (納期2週間)

品名	定価
TN45-1.5B	¥37,000 ¥40,700(税込み)
TN45-2B	¥39,000 ¥42,900(税込み)

#### 仕様

- 重量 3.5kg
- 投入口: アルミ鑄物製
- 胴箱: ステンレス製(塗装仕上げ)
- ダイヤル錠付き



302(ソフトブラック)



390(オフホワイト) 303(ダークシルバー)



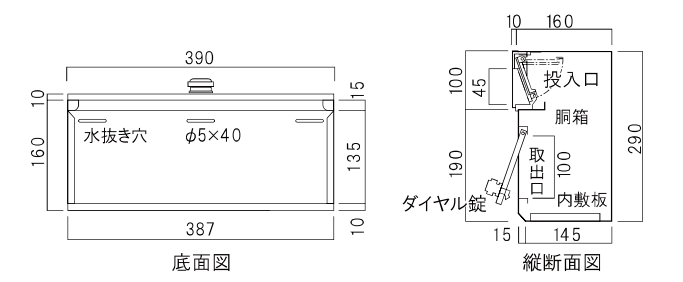
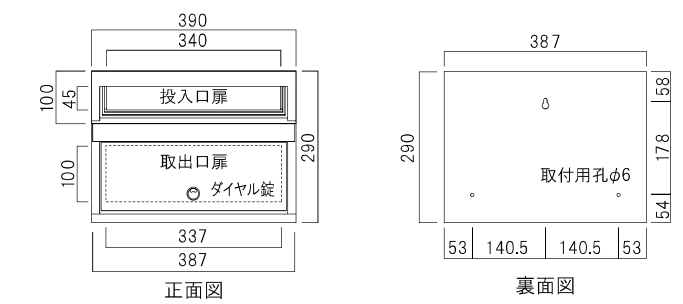
304(グレイッシュブラウン) 501(ブライブルー)



502(オリーブ) 横向写真

他にも下記カラーより選べます。

- 305 (Dark Red) 104 (Champagne Gold) 308 (Light Silver)
- ダルレッド シャンパンゴールド ライトシルバー

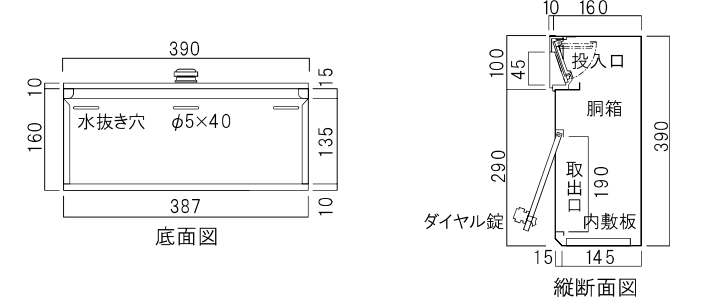
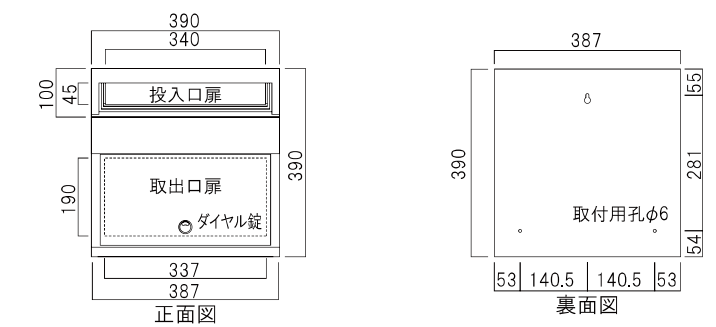


### 壁掛けポスト TN45-2B 胴箱サイズ違い

- 重量 3.7kg



302(ソフトブラック)



※他カラーは、上記と同様です。

\*カラー等のオリジナル製品に関してのご相談も承ります。 \*商品の色は印刷のため実際とは、多少異なることがあります。



(口金タイプ) 埋込み

(ボックスタイプ) 埋込み/スタンド型

スタンド型/ポール

壁掛け

メーターボックス

その他/使用上の注意

(口金タイプ) 埋込み

(ボックスタイプ) 埋込み/スタンド型

スタンド型/ポール

壁掛け

メーターボックス

その他/使用上の注意

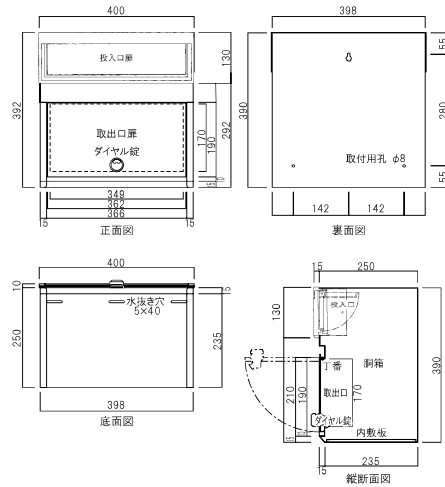
# 壁掛けポスト

## TN47

前入れ前出し 受注生産品 (納期2週間)



302(ソフトブラック)

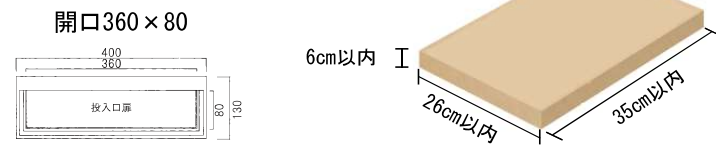


### カラーバリエーション

390	302	303	304
オフホワイト	ソフトブラック	ダークシルバー	グレイッシュブラウン

501	502	305	104	308
ブライトブルー	オリーブ	ダルレッド	シャンパンゴールド	ライトシルバー

開口を広げ 小型郵便物の投入を可能にした 壁掛けポスト。



品名	定価
TN47	¥49,000 ¥53,900(税込み)

### 仕様

- 重量 4.6kg
- 投入口:アルミ鋳物製
- 胴箱:ステンレス製(塗装仕上げ)
- ダイヤル錠付き

### 主な対応可能小型郵便物

- 日本郵便 : クリックポスト
- ヤマト運輸 : 宅配便コンパクト
- 佐川急便 : 飛脚ゆうメール便
- アマゾン : XM01・XM02等

# 壁掛けポスト

## TN40

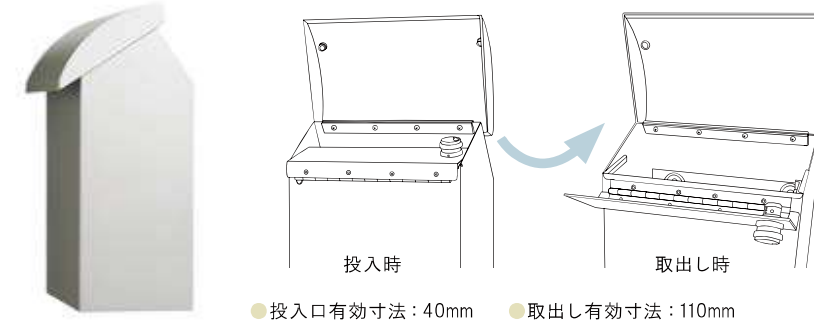
上入れ上出し 受注生産品 (納期2週間)



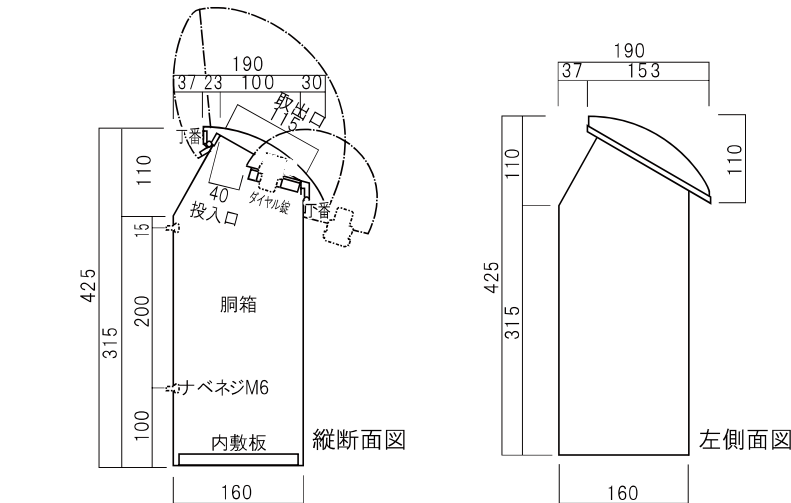
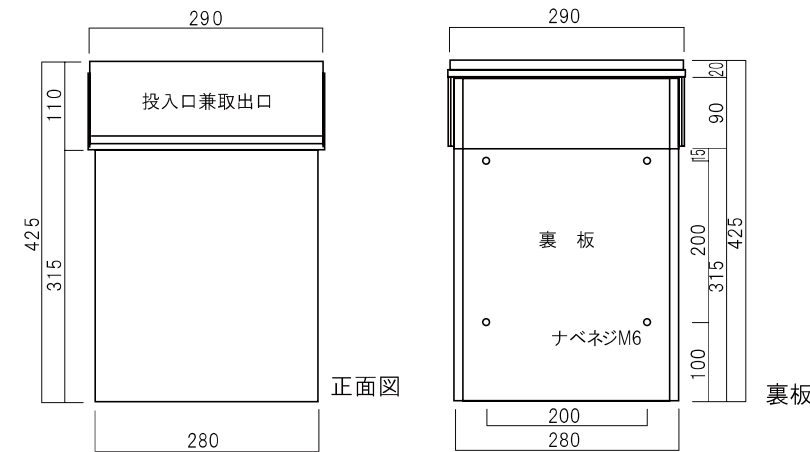
308(ライトシルバー)



302(ソフトブラック)



●投入口有効寸法: 40mm ●取出し有効寸法: 110mm



品名	定価
TN40	¥70,000 ¥77,000(税込み)

### 仕様

- 重量 4.6kg
- ポストボックス: ステンレス製 塗装仕上げ
- ダイヤル錠付き

### カラーバリエーション

390	302	303
オフホワイト	ソフトブラック	ダークシルバー

304	501	502
グレイッシュブラウン	ブライトブルー	オリーブ

305	104	308
ダルレッド	シャンパンゴールド	ライトシルバー



# 壁掛けポスト

## TN32DL/DR

横入れ横出し(逆方向) 受注生産品 (納期2週間)

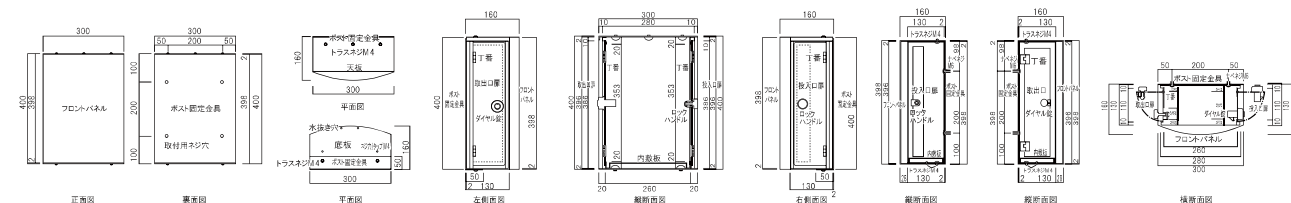


取出口 投入口 投入口 取出口

### カラーバリエーション

390	302	303	304	501	502	305	104	308
オフホワイト	ソフトブラック	ダークシルバー	グレイッシュブラウン	ブライトブルー	オリーブ	ダルレッド	シャンパンゴールド	ライトシルバー

### 詳細図面 TN32DL



品名	定価
TN32DL	¥61,000 ¥65,450(税込み)
TN32DR	¥61,000 ¥65,450(税込み)

### 仕様

- 重量 6.5kg
- フロントパネル: ステンレス製 塗装仕上げ
- ポストボックス: ステンレス製
- ポスト固定金具: ステンレス製 塗装仕上げ
- ロックハンドル: 真鍮製ツマミ+ゴムキャップ
- ステンレス製止め金
- 内敷板: ステンレス製
- ダイヤル錠付き

\*カラー等のオリジナル製品に関してのご相談も承ります。 \*商品の色は印刷のため実際とは、多少異なることがあります。

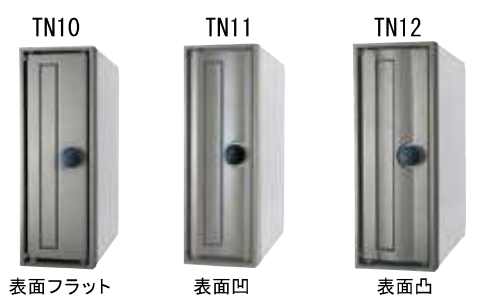
\*カラー等のオリジナル製品に関してのご相談も承ります。 \*商品の色は印刷のため実際とは、多少異なることがあります。

### 壁掛けタイプ TN20~TN27 製品選択方法

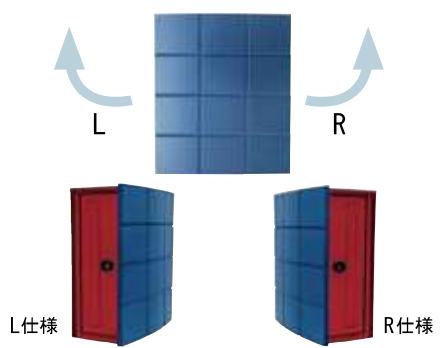
① フロントパネルを選択(化粧パネルデザイン)を選択 5種類



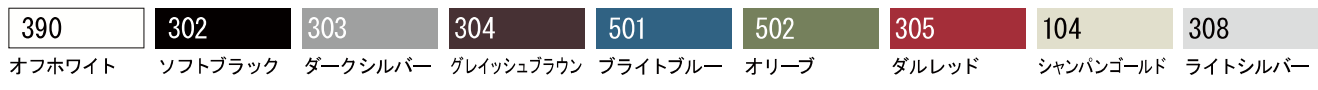
② ポストボックスを選択 3種類 ※詳細は P32~35参照



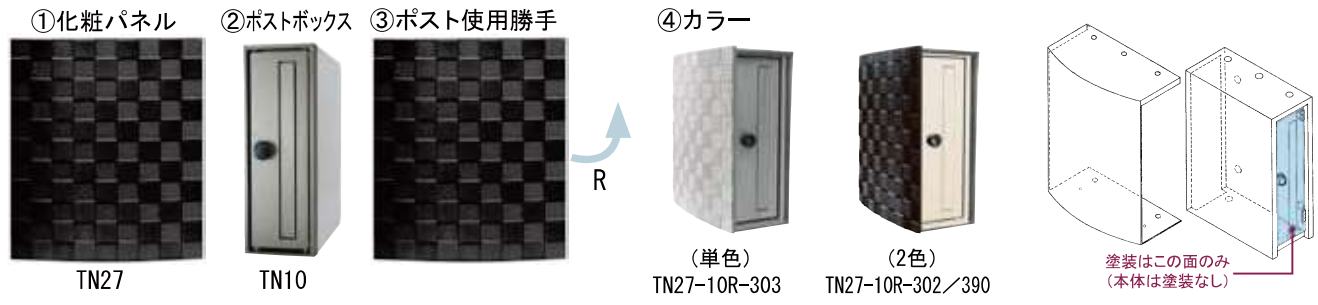
③ ポスト使用勝手(左・右)の選択



④ カラーを選択(単色・もしくは2色) 9色より



(組み合わせ例)

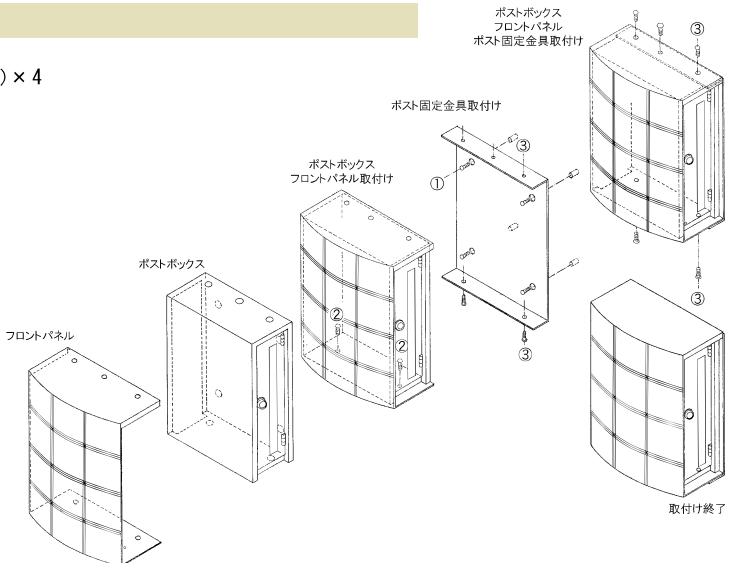


#### 取付施工説明

- ①金具取付け ナベネジM6+アンカーナットM6 (ドリル径11mm)×4 (コンクリート、レンガ製壁、門柱、塀等)
- ②ポストボックス取付け  
フロントパネル取付け トラスネジM4×2 (底端)
- ③金具  
ポストボックス  
フロントパネル取付け トラスネジM4×3 (天端)  
トラスネジM4×2 (底端)

※TN20, TN21, TN23, TN25, TN27の重量は約9kg~12kgあります。

新築の場合、壁面の内側に補強材を取付けて下さい。建築後に取付ける場合には、間柱に板を取付け、その板にポストを取付けて下さい。



\*カラー等のオリジナル製品に関してのご相談も承ります。 \*商品の色は印刷のため実際とは、多少異なることがあります。

## 壁掛けポスト TN20

横入れ横出し (同一方向) 受注生産品 (納期2週間)



- 仕様
- フロントパネル:アルミ鋳物製 塗装仕上げ
  - ポストボックス:ステンレス製
  - 投入口・取出口:アルミ鋳物製 塗装仕上げ
  - ポスト固定金具:ステンレス製 塗装仕上げ
  - ダイヤル錠付き

※商品の選択方法はP48を参照して下さい。

品名	投入口・取出口	詳細寸法	定価
TN20-10L	P32・P33 参照	P51	¥71,000 ¥78,100(税込み)
TN20-10R			
TN20-11L	P32・P34 参照	ホームページまたはお問い合わせ下さい。	
TN20-11R			
TN20-12L	P32・P35 参照	参考寸法 P51	
TN20-12R			

## 壁掛けポスト TN21

横入れ横出し (同一方向) 受注生産品 (納期2週間)



- 仕様
- フロントパネル:アルミ鋳物製 塗装仕上げ
  - ポストボックス:ステンレス製
  - 投入口・取出口:アルミ鋳物製 塗装仕上げ
  - ポスト固定金具:ステンレス製 塗装仕上げ
  - ダイヤル錠付き

※商品の選択方法はP48を参照して下さい。

品名	投入口・取出口	詳細寸法	定価
TN21-10L	P32・P33 参照		¥71,000 ¥78,100(税込み)
TN21-10R			
TN21-11L	P32・P34 参照	ホームページまたはお問い合わせ下さい。	
TN21-11R			
TN21-12L	P32・P35 参照	参考寸法 P51	
TN21-12R			

## 壁掛けポスト TN23

横入れ横出し (同一方向) 受注生産品 (納期2週間)



- 仕様
- フロントパネル:アルミ鋳物製 塗装仕上げ
  - ポストボックス:ステンレス製
  - 投入口・取出口:アルミ鋳物製 塗装仕上げ
  - ポスト固定金具:ステンレス製 塗装仕上げ
  - ダイヤル錠付き

※商品の選択方法はP48を参照して下さい。

品名	投入口・取出口	詳細寸法	定価
TN23-10L	P32・P33 参照		¥71,000 ¥78,100(税込み)
TN23-10R			
TN23-11L	P32・P34 参照	ホームページまたはお問い合わせ下さい。	
TN23-11R			
TN23-12L	P32・P35 参照	参考寸法 P51	
TN23-12R			

\*カラー等のオリジナル製品に関してのご相談も承ります。 \*商品の色は印刷のため実際とは、多少異なることがあります。



# 壁掛けポスト TN25

横入れ横出し (同一方向) 受注生産品 (納期2週間)



- 仕様**
- フロントパネル:アルミ鋳物製 塗装仕上げ
  - ポストボックス:ステンレス製
  - 投入口・取出口:アルミ鋳物製 塗装仕上げ
  - ポスト固定金具:ステンレス製 塗装仕上げ
  - ダイヤル錠付き

※商品の選択方法はP48を参照して下さい。

品名	投入口・取出口	詳細寸法	定価
TN25-10L	P32・P33 参照	ホームページまたはお問い合わせ下さい。	¥71,000
TN25-10R			
TN25-11L	P32・P34 参照	ホームページまたはお問い合わせ下さい。	¥78,100(税込み)
TN25-11R			
TN25-12L	P32・P35 参照	参考寸法 P51	
TN25-12R			

# 壁掛けポスト TN27

横入れ横出し (同一方向) 受注生産品 (納期2週間)

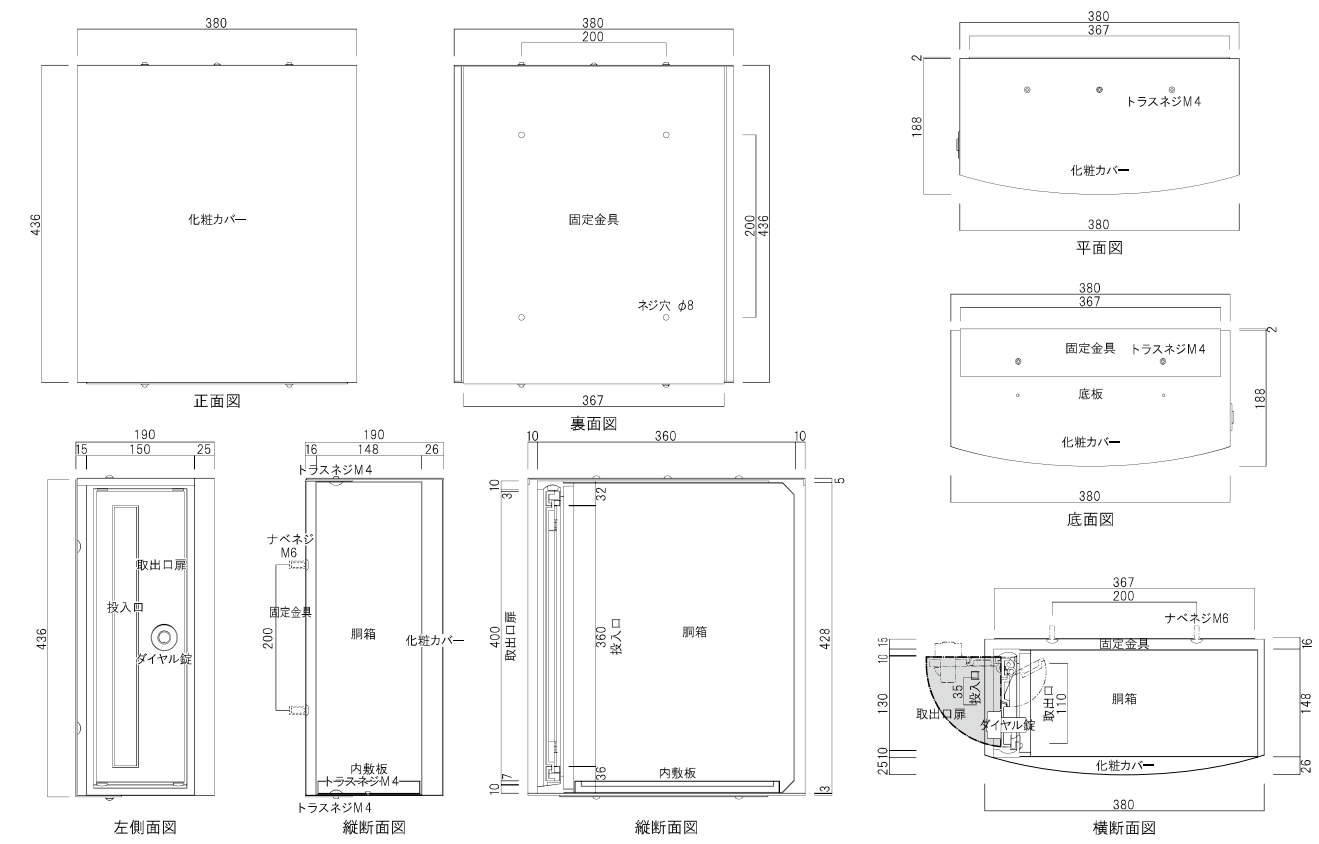


- 仕様**
- フロントパネル:アルミ鋳物製 塗装仕上げ
  - ポストボックス:ステンレス製
  - 投入口・取出口:アルミ鋳物製 塗装仕上げ
  - ポスト固定金具:ステンレス製 塗装仕上げ
  - ダイヤル錠付き

※商品の選択方法はP48を参照して下さい。

品名	投入口・取出口	詳細寸法	定価
TN27-10L	P32・P33 参照	ホームページまたはお問い合わせ下さい。	¥71,000
TN27-10R			
TN27-11L	P32・P34 参照	ホームページまたはお問い合わせ下さい。	¥78,100(税込み)
TN27-11R			
TN27-12L	P32・P35 参照	参考寸法 P51	
TN27-12R			

# TN20L 詳細図 (本図は10L用) TN20R・TN21R/L・TN23R/L・TN25R/L・TN27R/L 参考寸法



TN21・23・25・27 R/L もほぼ同じ図面になります。細かい図面をご希望の方は、HPをご確認するかお問合せ下さい。



\*カラー等のオリジナル製品に関するご相談も承ります。 \*商品の色は印刷のため実際とは、多少異なることがあります。



メーターボックス (埋込み・独立 兼用タイプ)

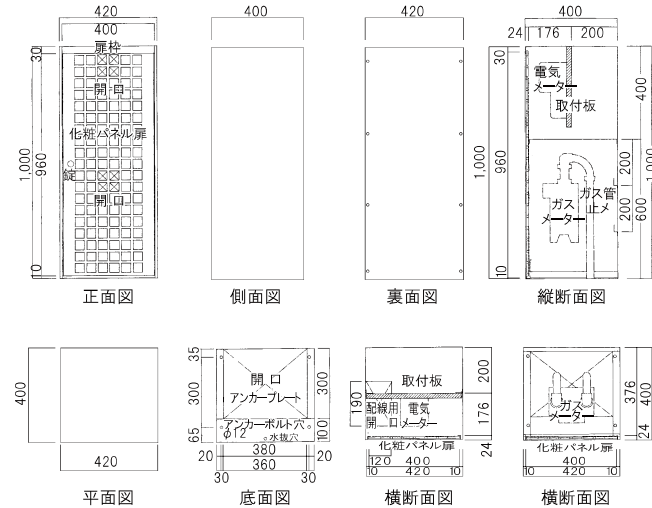
# TM-4

電気1 ガス1 仕様

品名	定価
TM-4	¥118,000 ¥129,800(税込み)

仕様

- 重量 約21.0kg
- W420×H1,000×D400mm
- 本体 ステンレス製
- 前面パネル (アルミ鍍物+ステンレスパンチング) ケンドン式
- 塗装仕上げ (本体ステンレス塗装仕上げ)
- 錠仕様: ドライバー錠
- アンカーボルト付き (φ100m/m φ10)
- 背面板取外し可



302(ソフトブラック)



化粧パネルを外した状態

電気メーター用 (埋込みタイプ)

# TMW-1

仕様

- 前面パネル (アルミ鍍物+ステンレスパンチング) ビス止め
- 前面パネル: 塗装仕上げ
- 本体: ステンレス製



302(ソフトブラック)



品名	定価
TMW-1	¥57,000 ¥62,700(税込み)

ガスメーター用 (埋込みタイプ)

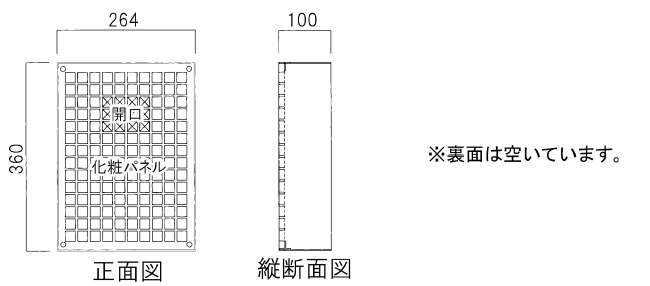
# TMG-1

仕様

- 前面パネル (アルミ鍍物+ステンレスパンチング) ビス止め
- 前面パネル: 塗装仕上げ
- 本体: ステンレス製



302(ソフトブラック)



品名	定価
TMG-1	¥41,000 ¥45,100(税込み)

メーターボックス (埋込み・独立 兼用タイプ)

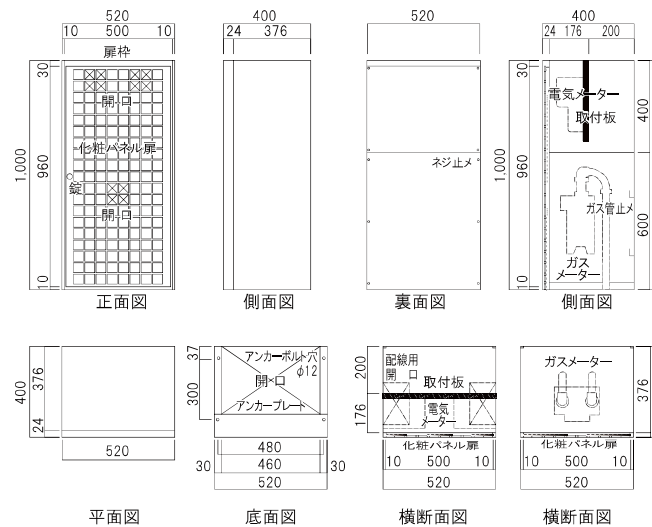
# TM-5

電気2 ガス1 仕様

品名	定価
TM-5	¥165,000 ¥181,500(税込み)

仕様

- 重量 約24kg
- W520×H1,000×D400mm
- 本体 ステンレス製
- 前面パネル (アルミ鍍物+ステンレスパンチング) ケンドン式
- 塗装仕上げ (本体ステンレス塗装仕上げ)
- 錠仕様: ドライバー錠
- アンカーボルト付き (φ100m/m φ10)
- 背面板取外し可



302(ソフトブラック)



化粧パネルを外した状態



TM-4埋込み



TM-4埋込み



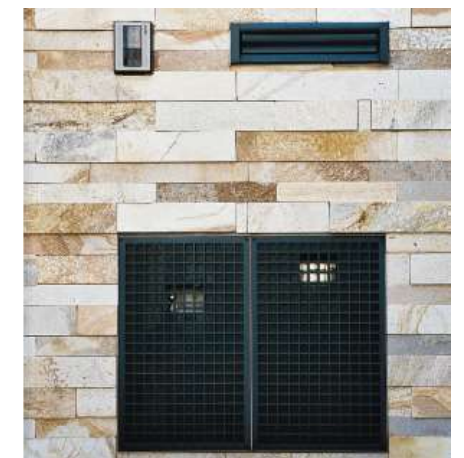
TM-5埋込み



TM-4独立



TMW-1・TMG-1埋込み



TMW-1・TMG-1埋込み

(口金タイプ) 埋込み

埋込み/スタンド型 (ボックスタイプ)

スタンド型/ポール

壁掛け

メーターボックス

その他/使用上の注意

(口金タイプ) 埋込み

埋込み/スタンド型 (ボックスタイプ)

スタンド型/ポール

壁掛け

メーターボックス

その他/使用上の注意



2022年4月 カタログ掲載追加品

T50-2B-12



T50-2B-15



掲載ページ P8 他

シリンダー錠 (別オーダー)



掲載ページ P6 他

TN46



掲載ページ P41

TN47



掲載ページ P46

その他

永年ご愛顧下さっているお客様へ

修理品のご案内

T33/T32の留具

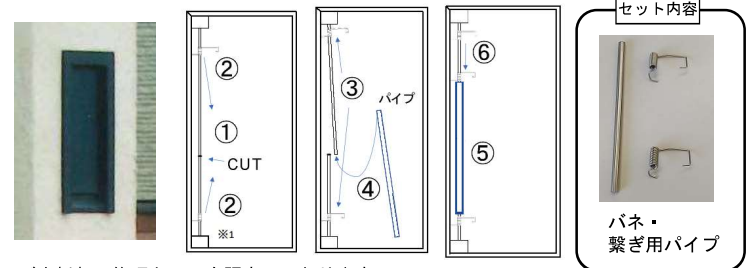
価格(定価)  
¥360 (税込) 送料別



セット内容  
キャッチ メス  
長ビス 2本

キャッチオス  
短ビス 2本

パネ折れ修理キット



パネ折れの修理キットを販売しております。  
上記はT82タイプで、修理方法は、シャフトCUT-パネ交換-パイプで固定-完了です。  
一例を記しました。他にもありますので、お問合せは、HP・TELにてお願いします。



旧型



旧型扉 プラスチック窓

2枚1組で販売しています。



修理用ツマミ

通常つまみを修理用として  
単品で販売します。

カラーセレクション

オフホワイト 390

ソフトブラック 302

ダークシルバー 303

グレイッシュブラウン 304

ブライトブルー 501

オリーブ 502

シャンパンゴールド 104

ライトシルバー 308

ダルレッド 305

\*カラー等のオリジナル製品に関するご相談も承ります。 \*商品の色は印刷のため実際とは、多少異なることがあります。

2021年12月 販売終了商品

埋込みポスト 銅箱	廃盤商品
	TN60・TN61

※上記商品につきましては、ある程度の間は、在庫を持っていますので、お問い合わせ下さい。

使用上の注意

- ポストは郵便物や新聞を入れるものです。その他の目的に使用しないで下さい。
  - ・一般郵便物の受箱として設計されています。貴重品・重要書類・危険物・生もの等の保管はしないで下さい。
  - ・錠付き商品は、防犯性に工夫を施していますが、盗難等を確実に阻止する商品ではありません。(盗難等、発生した損害については責任を負いかねますのでご了承下さい)
  - ・防水型のポストではありませんので、郵便物は早めに取り出して下さい。
  - ・ブロック埋込み専用ポスト、埋込み・ポール取付け両用タイプ、壁掛けタイプのポストは住宅外壁への埋込み施工はしないで下さい。
  - ・ポストの天面がたわむ原因となるため、ポスト上面はブロックを3段以上積まないで下さい。
- 商品の破損などによる身体の損傷などの危険がありますので、以下の使い方を守ってください。
  - ・商品にぶら下がったり、投入口にむやみに手や棒などを差し込んだりしないで下さい。
  - ・投函物を取り出す際は、手や指の怪我に注意して下さい。
  - ・ブロック等より本体が飛び出しているタイプは、頭や身体をぶつけない様にご注意下さい。
- 普段のお手入れ方法
  - <ステンレス部>
    - ・普段のお手入れは、湿らせた布でお拭き下さい。
    - ・汚れがひどい場合は、中性洗剤をご使用下さい。
    - ・シンナー等のご使用は絶対におやめ下さい。
  - <鋳物部>
    - ・鋳物部表面のほこり等は、柔らかい布等で払って下さい。
    - ・キズ等で塗装面が剥がれた場合は、補修ペイント(タマヤ製)でタッチアップして下さい。
- ステンレスについて
  - ・ステンレスは錆びにくい性質ですが、絶対に錆びないということではありません。
  - ・万一、錆が発生した場合は研磨方向に沿って市販のステンレス用クレンザー等で磨いて下さい。
  - ・その後、きれいな布で拭きとって下さい。
  - ・錆の原因として、工事の際の飛散する土砂、ほこり、鉄粉等の付着による汚れ、海岸地帯の潮風や塩分を含んだ雨水の影響による赤錆等が考えられます。台風の後などはすぐに水洗いをして塩分を落とし乾いた布で拭きとって下さい。
- 塗装について
  - ・色あせは、ほこり、太陽の当り具合により、かなりの期間で変わってきます。
  - ・中性洗剤を使い、ほこり、汚れ等を落とし、月に1~2回程度の水洗い、ワックスがけをお勧めします。
- 保証期間内であっても、以下の項目の場合は適用対象外とさせていただきます。
  - ・使用上注意の誤り、又は不当な修理や改造によって生じた故障、損傷。
  - ・火災、地震、水害、落雷、その他の天変地異、公害、塩害、静電気、異常電圧等の外部要因によって生じた故障、損傷。
  - ・接続された他の機器が原因で生じた故障、損傷。
  - ・製品保証書の字句を不当に書き換えた場合。

■保証期間 施工者よりの商品引き渡し日から起算して……………1年間

■当製品に関するお問合せ先

株式会社タマヤ 〒359-0002 埼玉県所沢市中富1500-5  
TEL: 04-2943-4249 FAX: 04-2943-4271 メールアドレス: tamaya-post@helen.ocn.ne.jp  
ホームページURL: www.tamaya-post.jp

(口金タイプ) 埋込み

(ボックスタイプ) 埋込み/スタンド型

スタンド型/ポール

壁掛け

メーターボックス

その他/使用上の注意

(口金タイプ) 埋込み

(ボックスタイプ) 埋込み/スタンド型

スタンド型/ポール

壁掛け

メーターボックス

その他/使用上の注意