

埋込み
(口金タイプ)

埋込み/スタンド型
(ボックスタイプ)

スタンド型/ポール

壁掛け

メーカーボックス

その他/使用上の注意

埋込み
(口金タイプ)

埋込み/スタンド型
(ボックスタイプ)

スタンド型/ポール

壁掛け

メーカーボックス

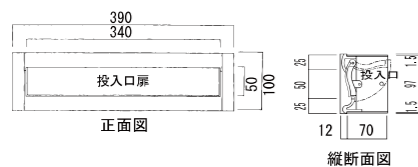
その他/使用上の注意

口金分離型 T56K



品名	定価
T56K	¥19,000 ¥20,900(税込み)

仕様
●口金：アルミ鋳物製
●本体：ステンレス製 (70mm筒)
(W392mm×H102mm)

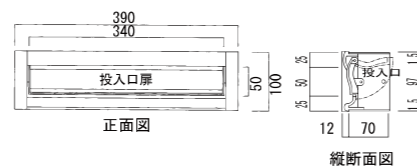


口金分離型 T57K



品名	定価
T57K	¥19,000 ¥20,900(税込み)

仕様
●口金：アルミ鋳物製
●本体：ステンレス製 (70mm筒)
(W392mm×H102mm)

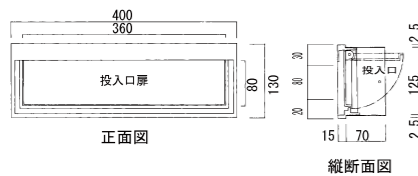


口金分離型 T61K



品名	定価
T61K	¥22,000 ¥24,200(税込み)

仕様
●口金：アルミ鋳物製
●本体：ステンレス製 (70mm筒)
(W392mm×H102mm)

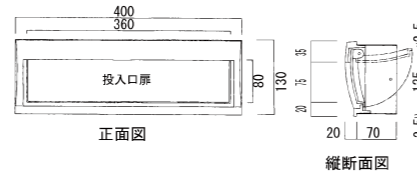


口金分離型 T62K



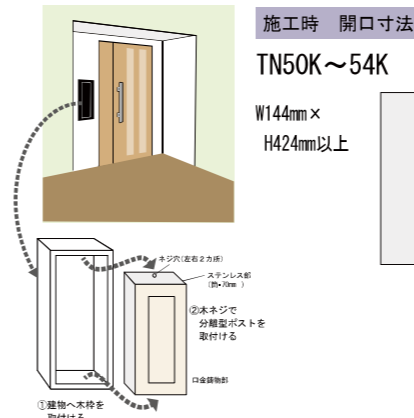
品名	定価
T62K	¥22,000 ¥24,200(税込み)

仕様
●口金：アルミ鋳物製
●本体：ステンレス製 (70mm筒)
(W392mm×H102mm)

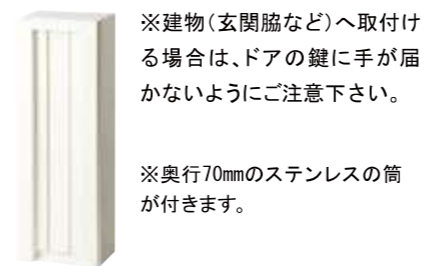


分離型 タテ型

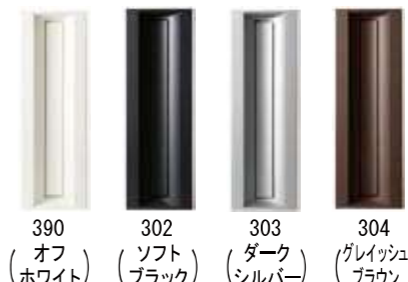
■建物への取付参考図



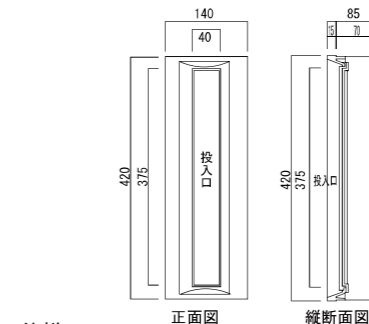
1. 間柱・窓台受け等に木枠を取付けて下さい。
 2. 口金の筒寸法に合わせて木枠を製作して下さい。
- 取付けは庇または屋根等で、雨風が防げる場所に取付けて下さい。



口金分離型 TN50K



品名	定価
TN50K	¥24,000 ¥26,400(税込み)

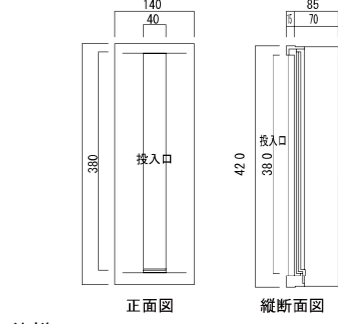


仕様
●口金：アルミ鋳物製
●本体：ステンレス製(70mm筒)
(W140mm×H420mm)

口金分離型 TN51K



品名	定価
TN51K	¥24,000 ¥26,400(税込み)

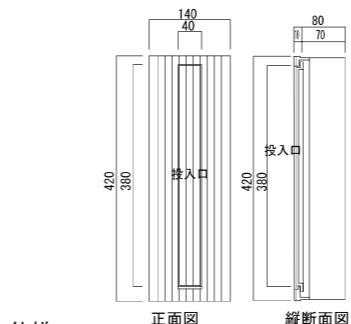


仕様
●口金：アルミ鋳物製
●本体：ステンレス製(70mm筒)
(W140mm×H420mm)

口金分離型 TN52K

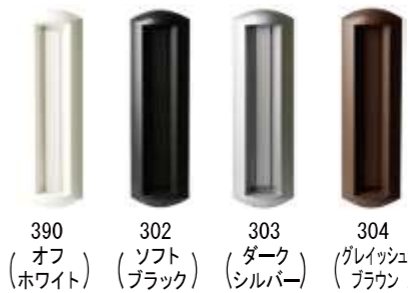


品名	定価
TN52K	¥24,000 ¥26,400(税込み)

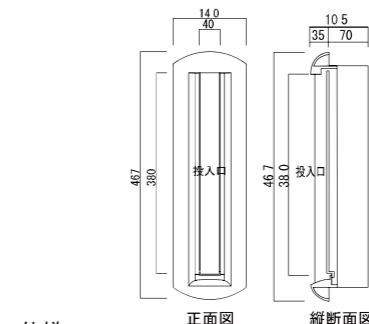


仕様
●口金：アルミ鋳物製
●本体：ステンレス製(70mm筒)
(W140mm×H420mm)

口金分離型 TN53K



品名	定価
TN53K	¥24,000 ¥26,400(税込み)

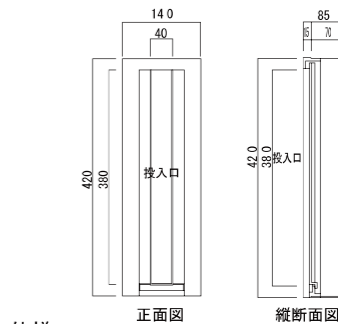


仕様
●口金：アルミ鋳物製
●本体：ステンレス製(70mm筒)
(W140mm×H420mm)

口金分離型 TN54K



品名	定価
TN54K	¥24,000 ¥26,400(税込み)



仕様
●口金：アルミ鋳物製
●本体：ステンレス製(70mm筒)
(W140mm×H420mm)



*カラー等のオリジナル製品に関してのご相談も承ります。 *商品の色は印刷のため実際とは、多少異なることがあります。

*カラー等のオリジナル製品に関してのご相談も承ります。 *商品の色は印刷のため実際とは、多少異なることがあります。