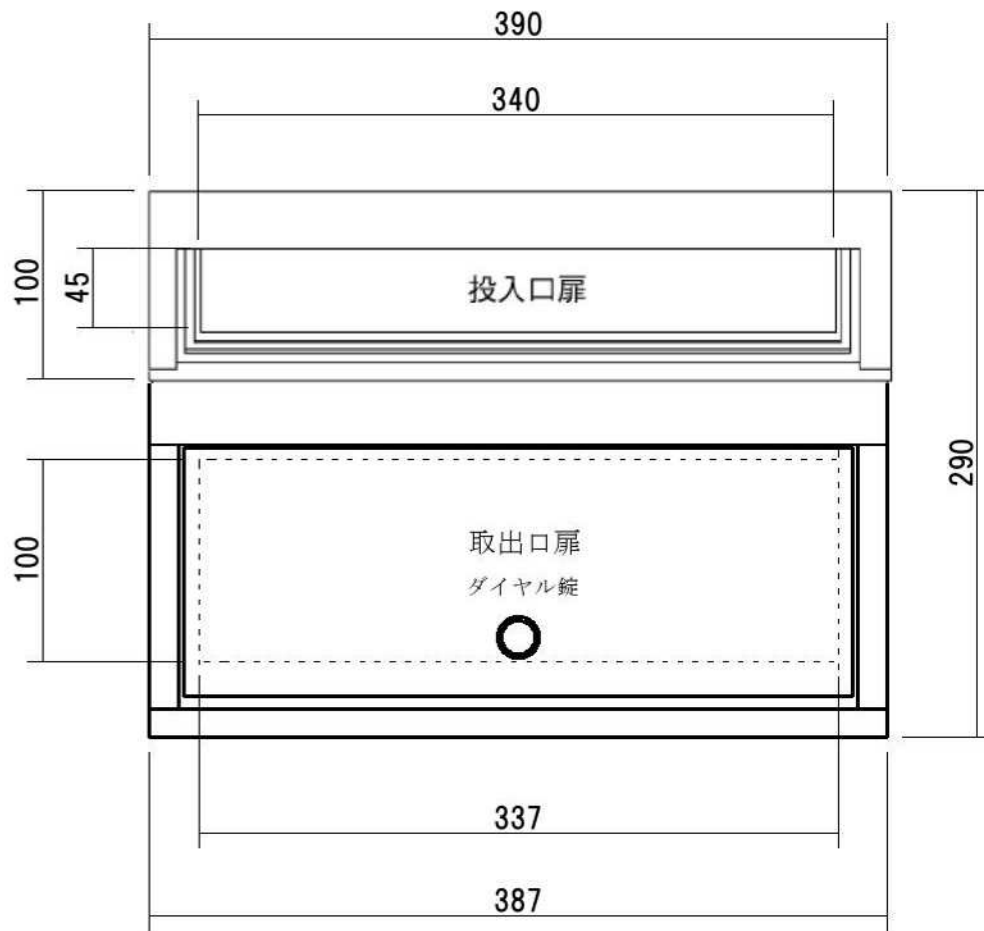
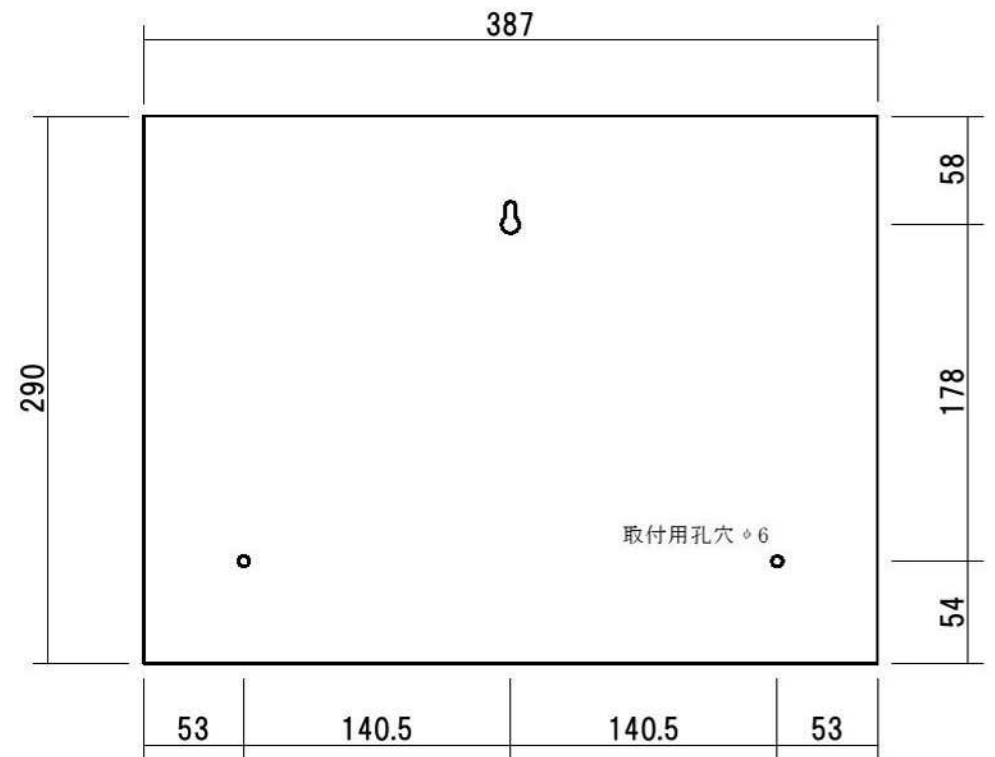


ポストボックス	TN45-1.5B-1	壁掛け用	16.07	株式会社 タマヤ
---------	-------------	------	-------	----------

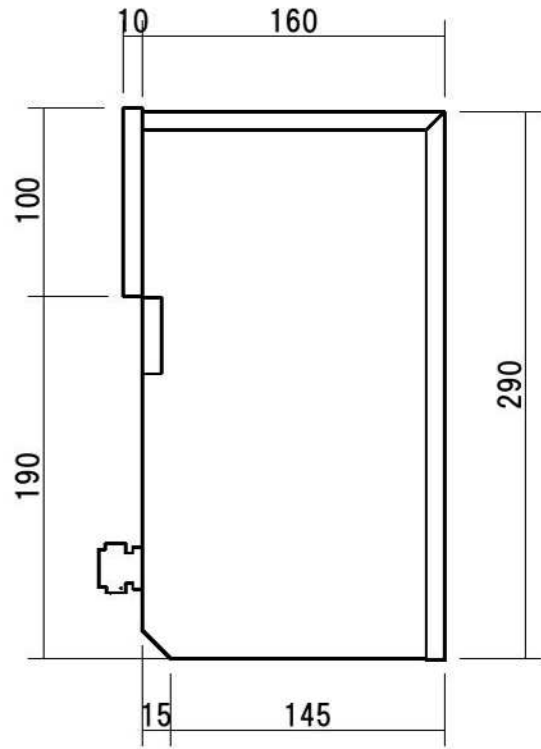


正面図

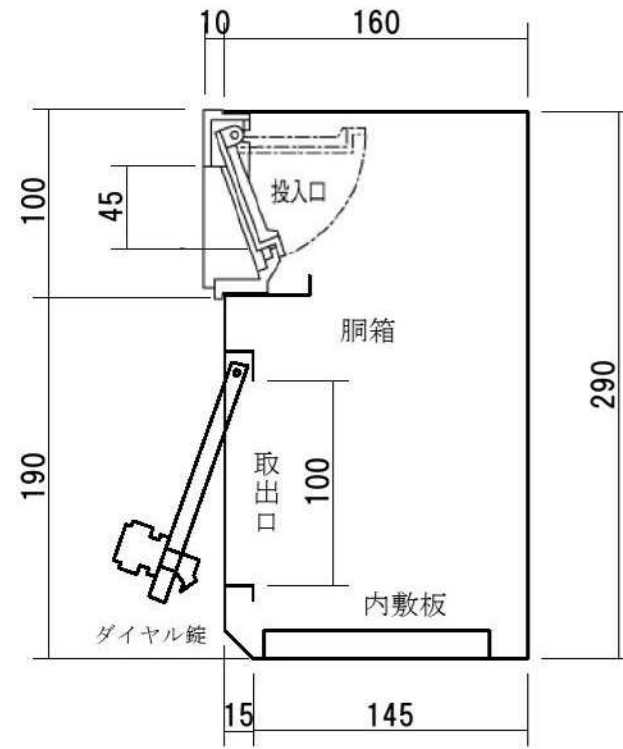


裏面図

ポストボックス	TN45-1.5B-2	壁掛け用	16.07	株式会社 タマヤ
---------	-------------	------	-------	----------

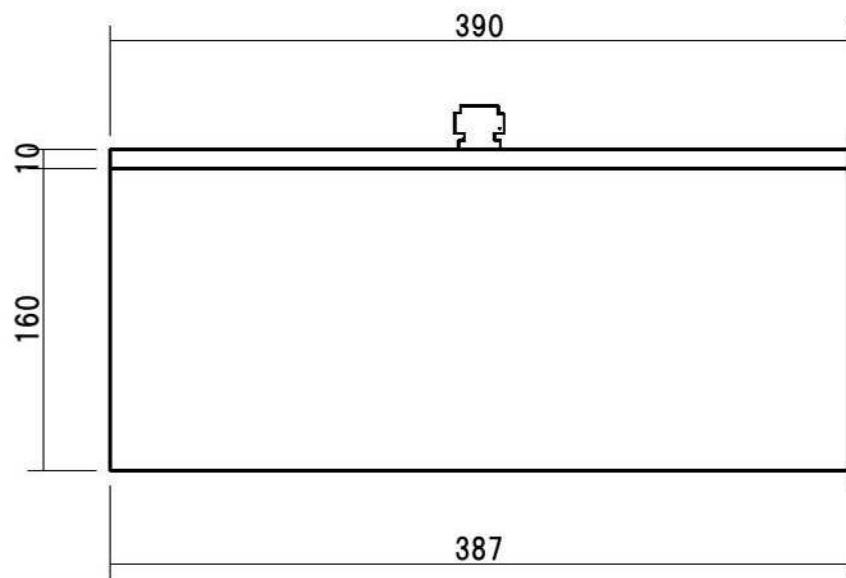


側面図

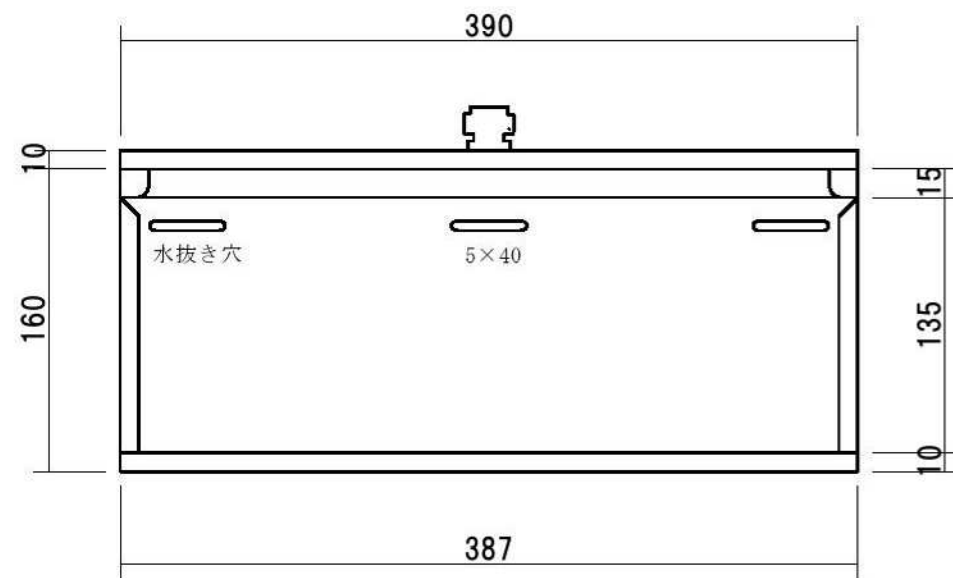


縦断面図

ポストボックス	TN45-1.5B-3	壁掛け用	16.07	株式会社 タマヤ
---------	-------------	------	-------	----------



平面図



底面図