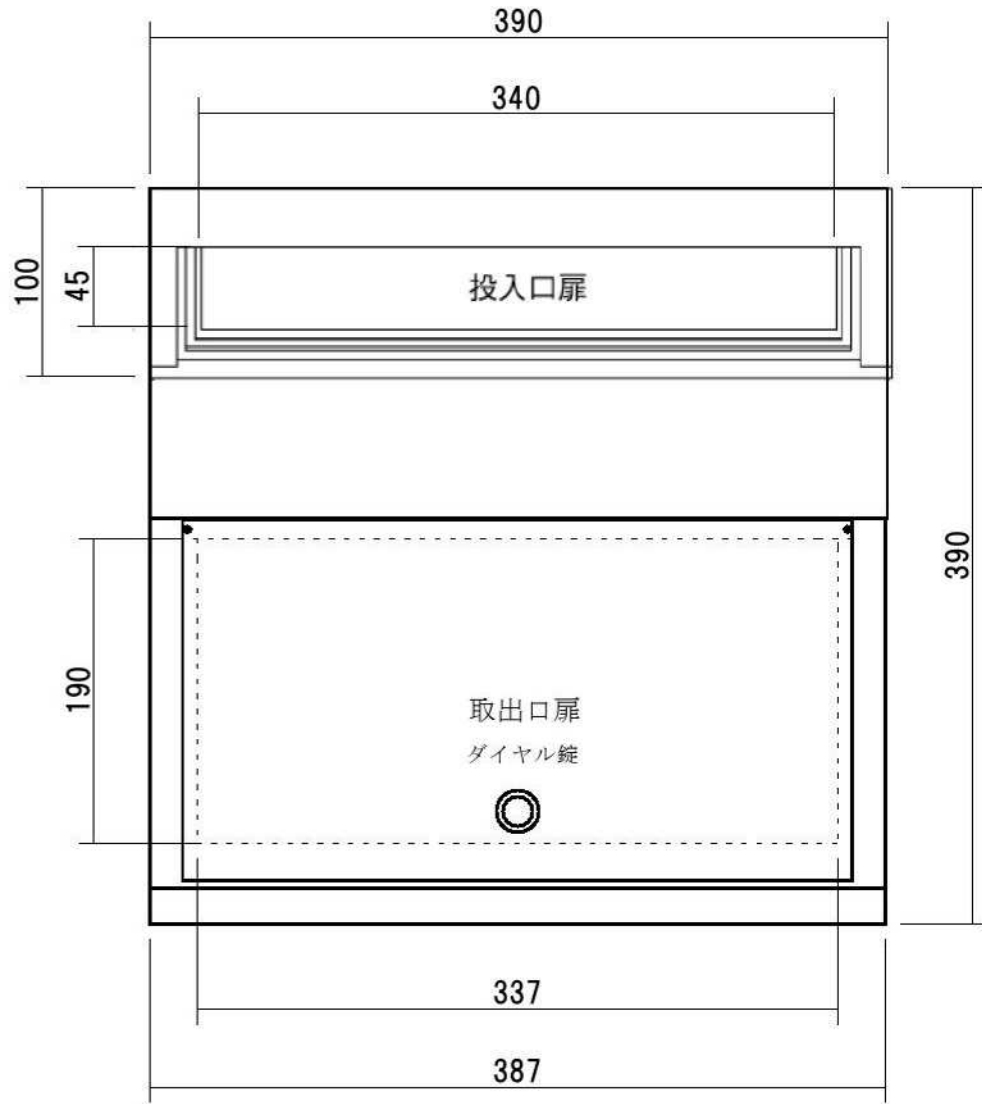
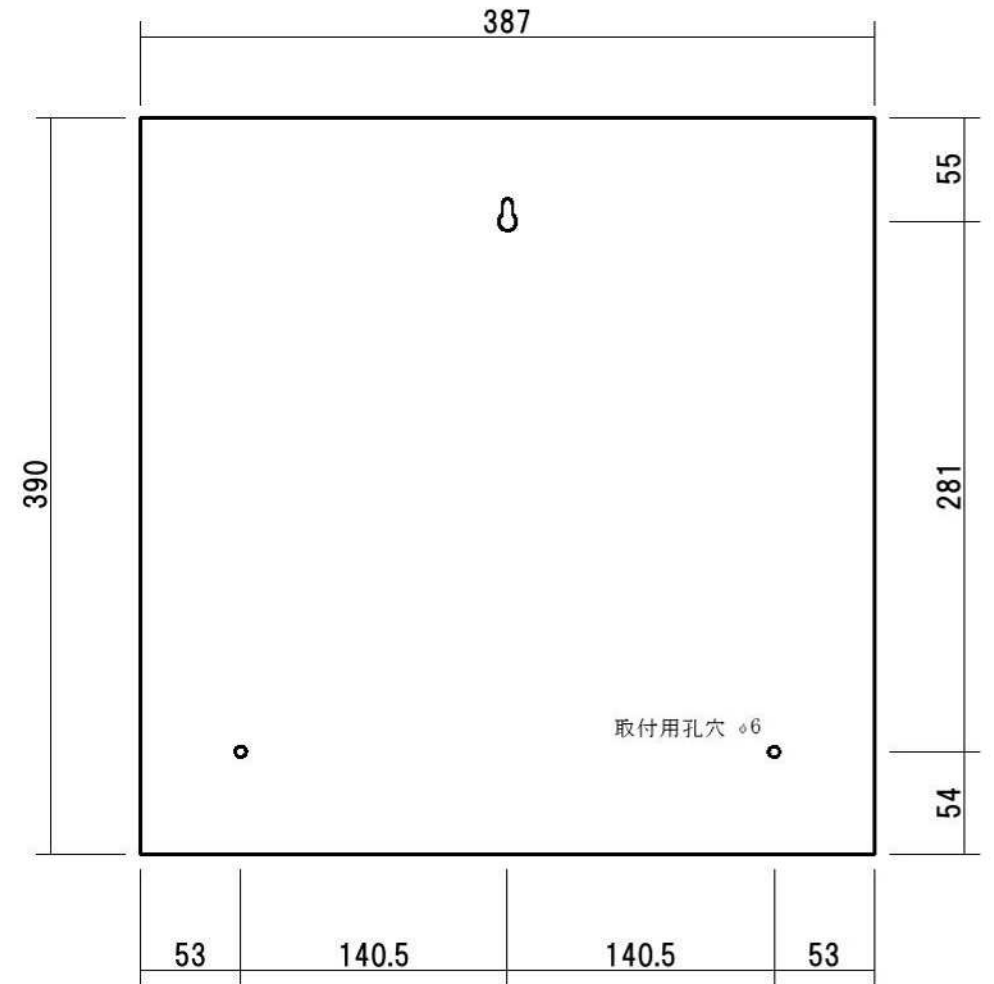


|         |           |      |       |          |
|---------|-----------|------|-------|----------|
| ポストボックス | TN45-2B-1 | 壁掛け用 | 16.07 | 株式会社 タマヤ |
|---------|-----------|------|-------|----------|

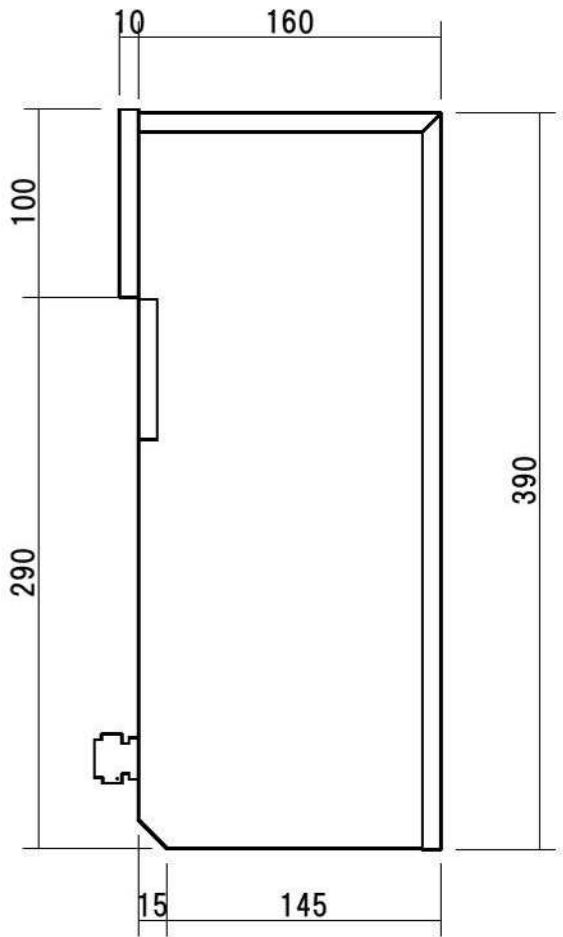


正面図

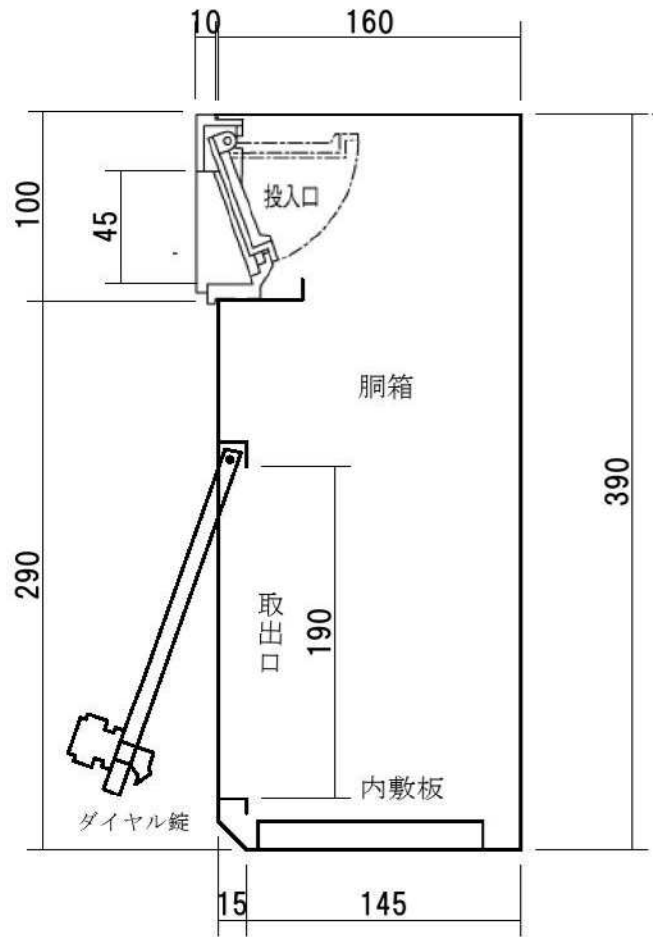


裏面図

|         |           |      |       |          |
|---------|-----------|------|-------|----------|
| ポストボックス | TN45-2B-2 | 壁掛け用 | 16.07 | 株式会社 タマヤ |
|---------|-----------|------|-------|----------|

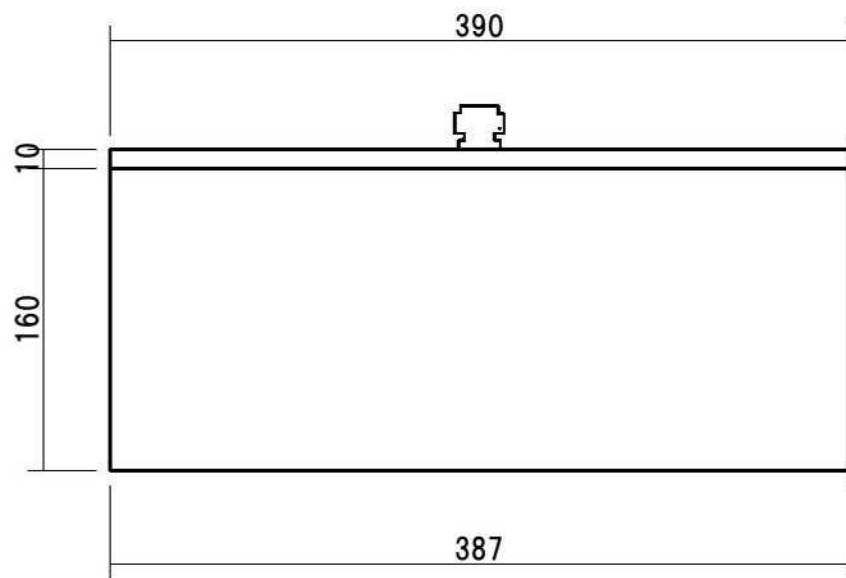


側面図

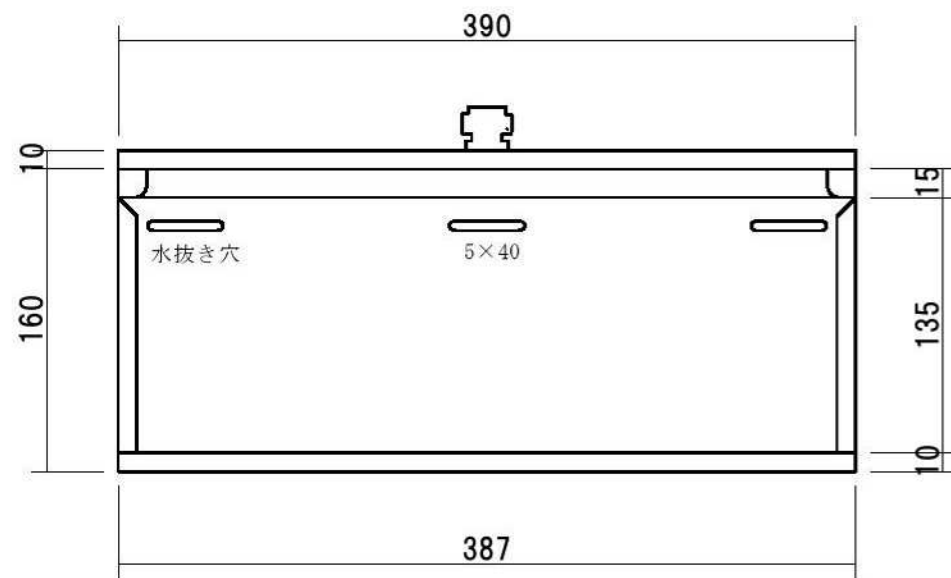


縦断面図

|         |           |      |       |          |
|---------|-----------|------|-------|----------|
| ポストボックス | TN45-2B-3 | 壁掛け用 | 16.07 | 株式会社 タマヤ |
|---------|-----------|------|-------|----------|



平面図



底面図